

BMW S1000RR '23-

M O U N T I N G I N S T R U C T I O N S

REF 21570

DOWNFORCE RACE SIDE SPOILERS - ALERONES DOWNFORCE LATERALES RACE



1 Person



30 min



EASY



ALLEN

Nº 3
Nº 4



ID	PIEZA/PART	DESCRIPCIÓN	DESCRIPTION	QTY	REF
1		Alerón Race izquierdo	Left spoiler	1	21570W/H/F/N/JM3
2		Alerón Race derecho	Right spoiler	1	21570W/H/F/N/JM3
3		Soporte izquierdo (L)	Left support (L)	1	SOPOR2P1-L21570
4		Soporte derecho (R)	Right support (R)	1	SOPOR2P1-R21570
5		Pieza soporte alerón (tamaño pequeño)	Spoiler support piece	2	SOPOR-I---20431
6		Tuerca grafilada M5	M5 nut	4	TUERC-D6923-255
7		Arandela de goma Ø4,5 x Ø11 x 2mm	Ø4,5 x Ø11 x 2mm ruber washer	4	ARAND-EPDM--722
8		Tornillo M5x12 Ø11 ISO 7380	M5x12 Ø11 ISO 7380 screw	4	TORNI-AI---520
9		Tapón tornillo M5 ISO7380	M5 ISO7380 screw cap	4	TAPON-----85
10		Arandela de nylon M5	M5 nylon washer	4	ARNV00000000245
11		Tonillo Allen M5x20 Ø11 ISO 7380	M5x20 Ø11 ISO 7380 Allen screw	2	TORNI-I7380-730
12		Tope de goma Ø10,5 x Ø7,9 mm	Ø10,5 x Ø7,9 mm Bumper foot	2	TAPON-----95
13		Lápiz AP111 Adhesion promoter	AP111 adhesion promoter Pen	1	KITNETEJA3M----
14		Espuma adhesiva protectora	Protective adhesive foam	6	ESPUMA-----264

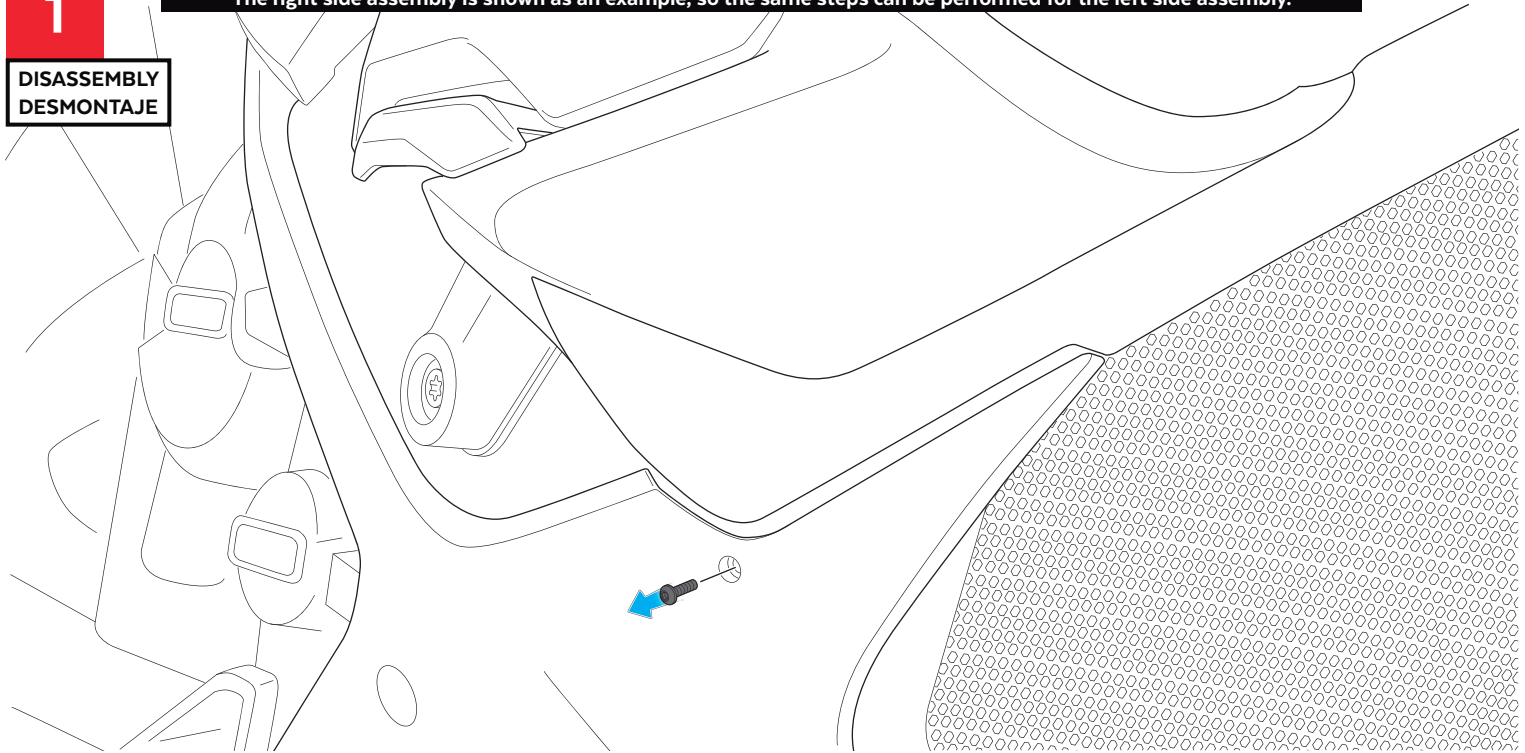
BMW S1000RR '23

INSTRUCCIONES DE MONTAJE - MOUNTING INSTRUCTIONS - MONTAGEANLEITUNG

1

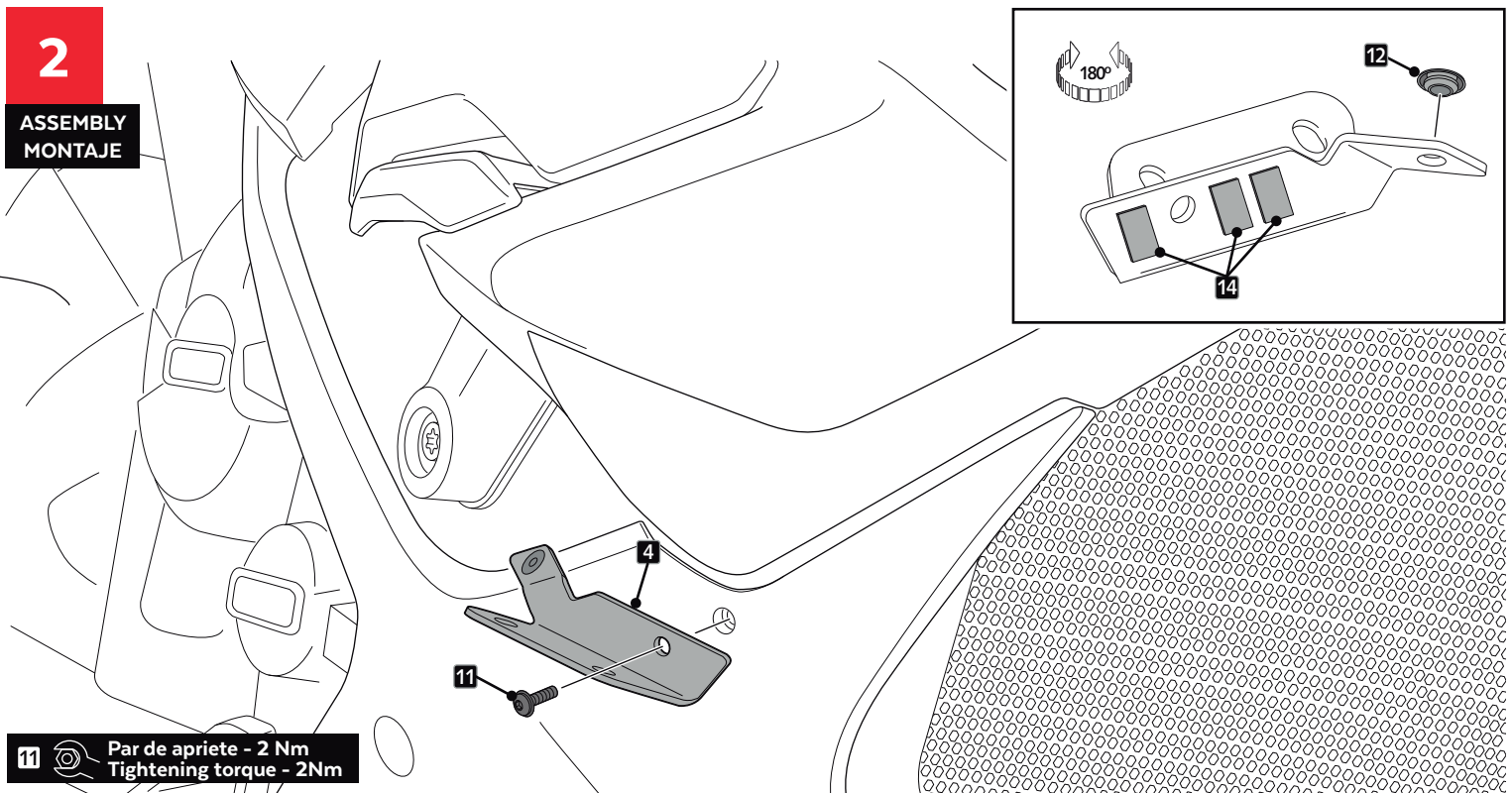
**DISASSEMBLY
DESMONTAJE**

Se muestra el montaje del lado derecho a modo de ejemplo, realizar los mismos pasos para el montaje del lado izquierdo.
The right side assembly is shown as an example, so the same steps can be performed for the left side assembly.



2

**ASSEMBLY
MONTAJE**

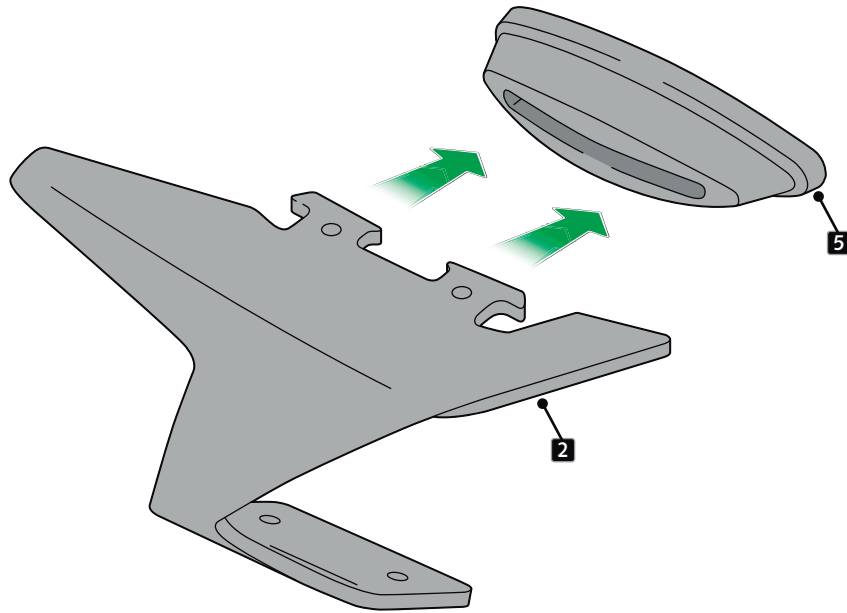


BMW S1000RR '23

INSTRUCCIONES DE MONTAJE - MOUNTING INSTRUCTIONS - MONTAGEANLEITUNG

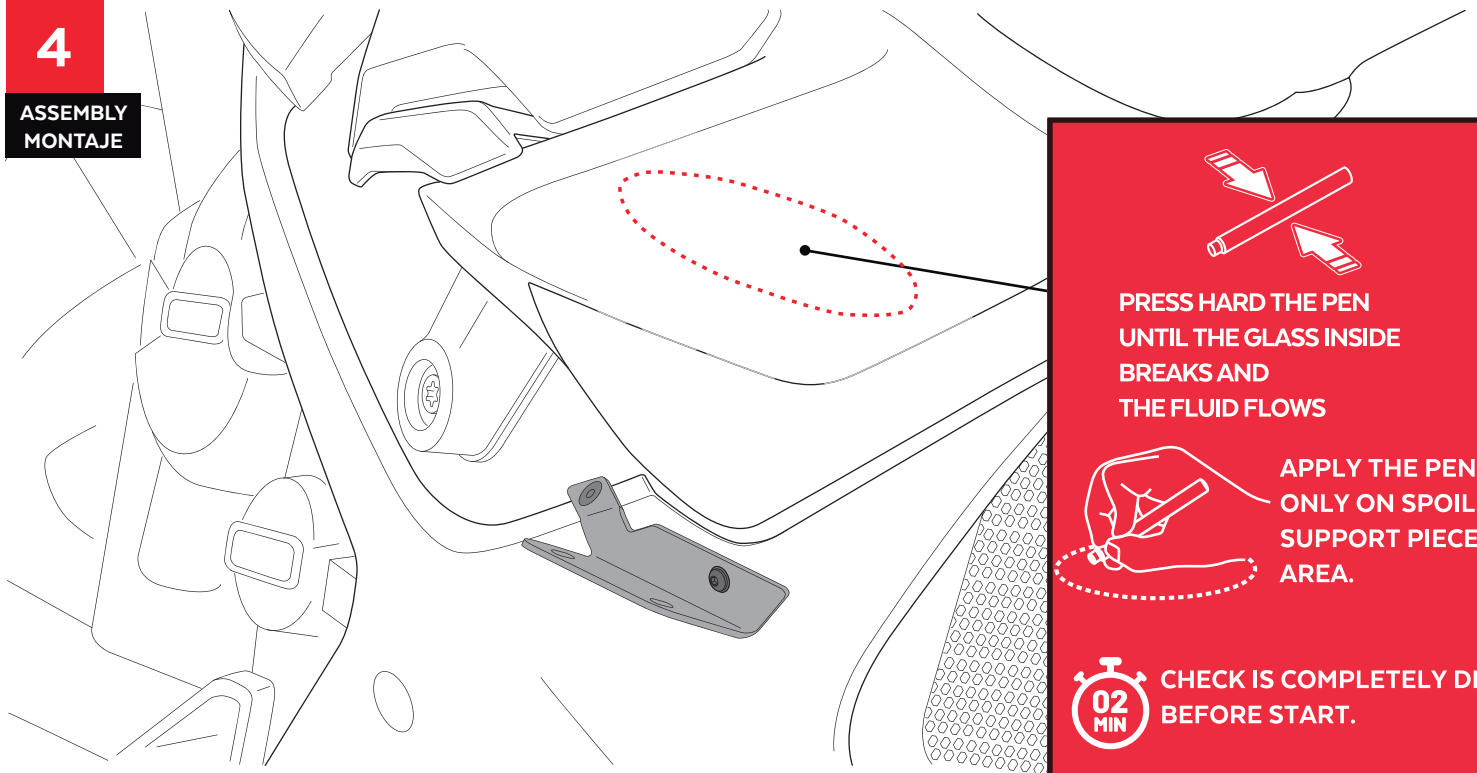
3

ASSEMBLY
MONTAJE



4

ASSEMBLY
MONTAJE

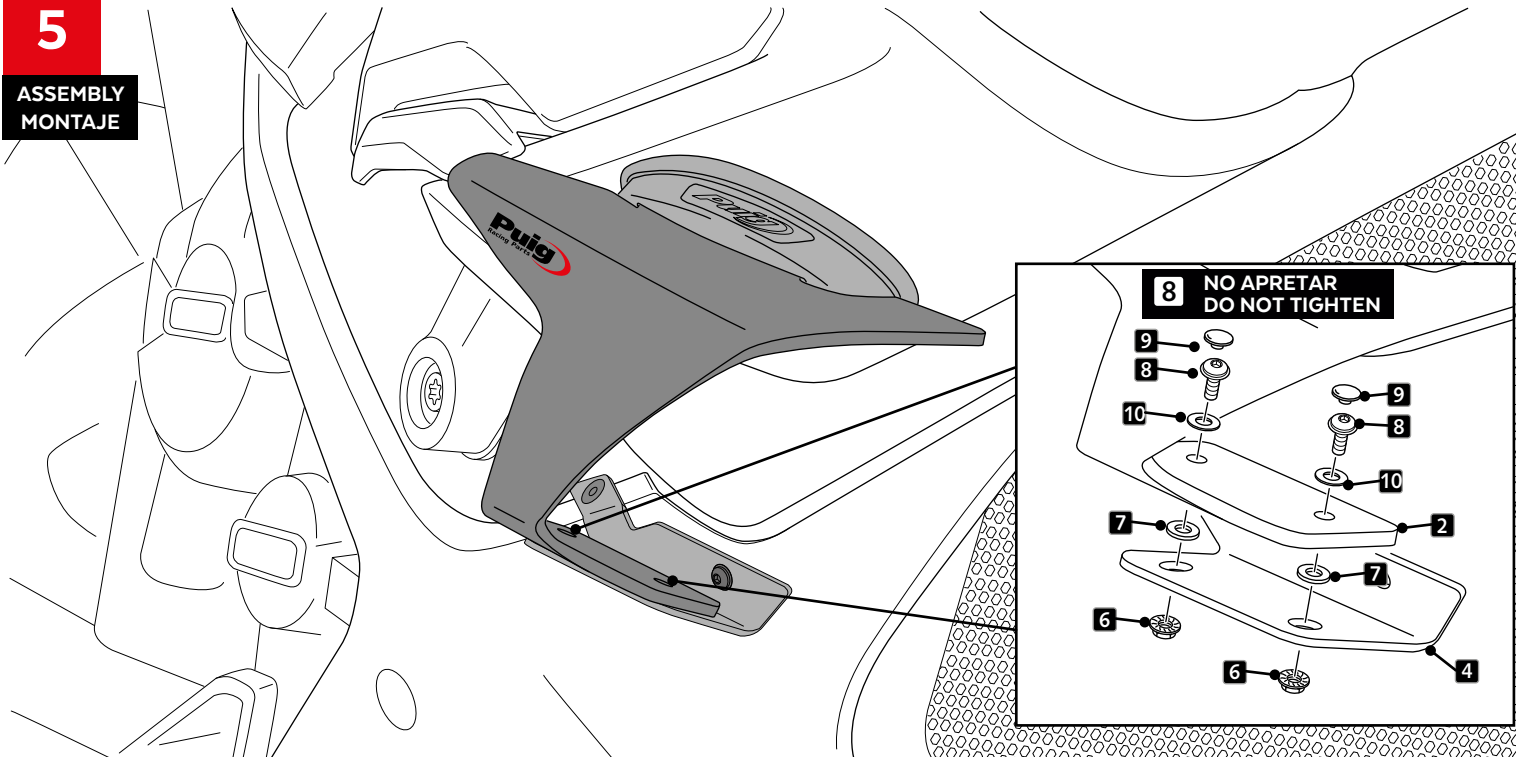


BMW S1000RR '23

INSTRUCCIONES DE MONTAJE - MOUNTING INSTRUCTIONS - MONTAGEANLEITUNG

5

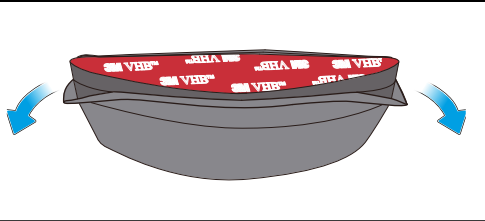
ASSEMBLY
MONTAJE



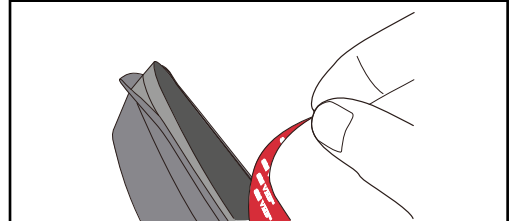
6

ASSEMBLY
MONTAJE

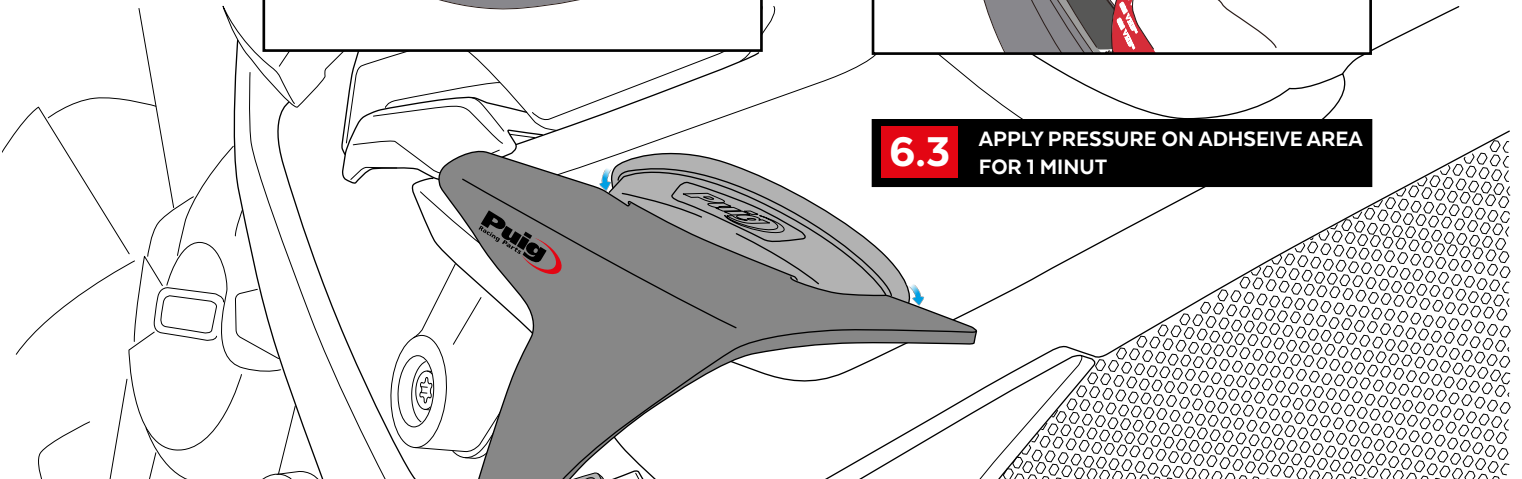
6.1 DOBLAR LOS EXTREMOS DE LA PIEZA
FOLD THE ENDS OF THE PIECE



6.2 EXTRAER EL PAPEL ADHESIVO 3M
REMOVE PAPER FROM 3M ADHESIVE



6.3 APPLY PRESSURE ON ADHESIVE AREA
FOR 1 MINUT



BMW S1000RR '23

INSTRUCCIONES DE MONTAJE - MOUNTING INSTRUCTIONS - MONTAGEANLEITUNG

7

ASSEMBLY
MONTAJE

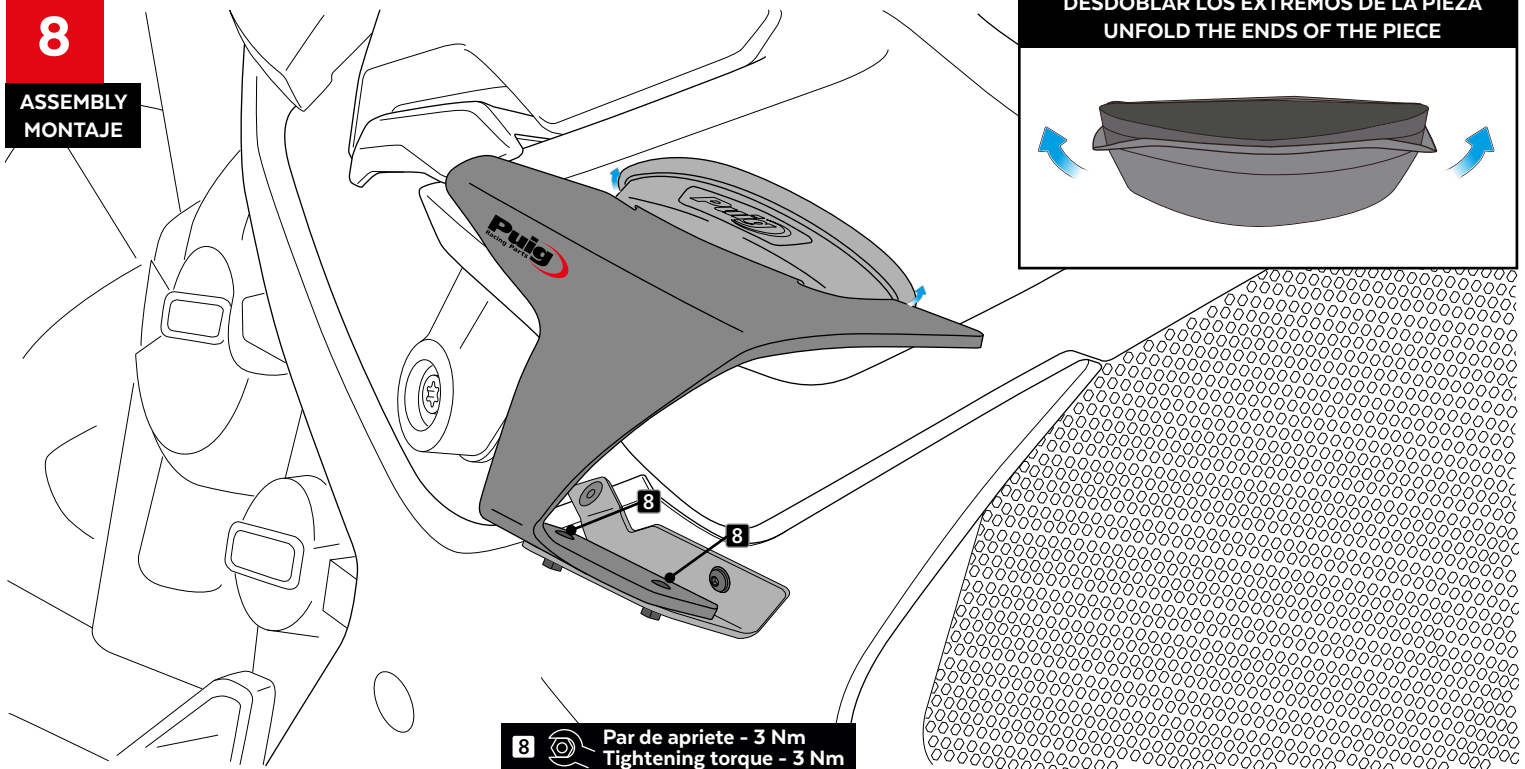
WAIT 24 HOURS



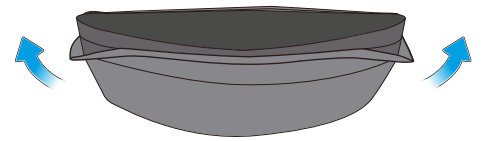
CHECK THE CORRECT ADHESION
OF THE 3M DOUBLE SIDE
SELF-ADHESIVE TAPE
TO THE FAIRING. ENSURE THAT
THE ENTIRE SURFACE
IS WELL ADHERED

8

ASSEMBLY
MONTAJE



DESDOBLAR LOS EXTREMOS DE LA PIEZA
UNFOLD THE ENDS OF THE PIECE



8 Par de apriete - 3 Nm
Tightening torque - 3 Nm