

# HONDA CMX1100 REBEL '21-

## M O U N T I N G I N S T R U C T I O N S

REF 21460

**SEMIFAIRING FURY SPORT MODEL  
BLACK**

REF 21604

**SEMIFAIRING FURY SPORT MODEL  
MATT BLACK**



1 Person



20 min



EASY



ALLEN

Nº 3  
Nº 6  
Nº 8



En las revisiones del vehículo es conveniente efectuar también el mantenimiento de apriete de toda la tornillería del semicarenado, especialmente los tornillos que fijan éste al vehículo. Gracias por su atención.  
It would be convenient to retighten the semifairing screws, specially the ones that are fixed to the motorcycle, whenever you maintain the vehicle. Thanks for your attention.

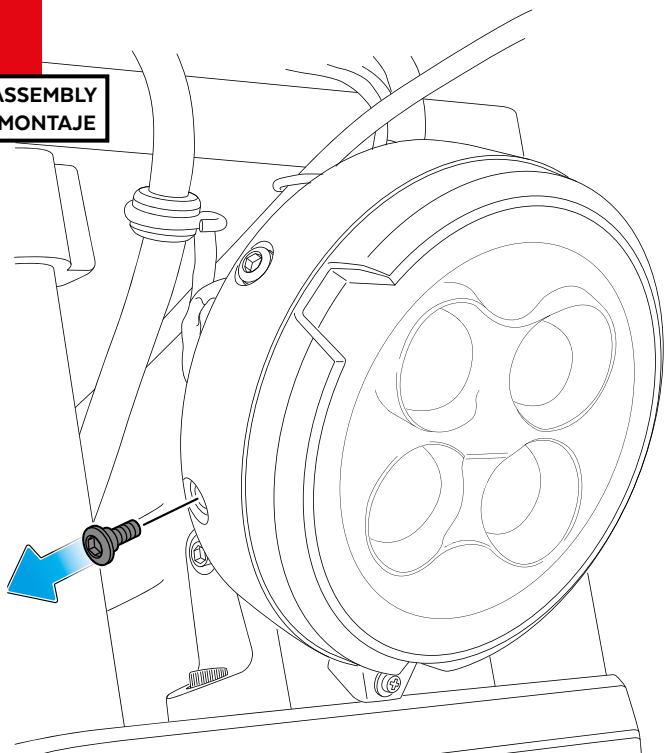
ID	PIEZA/PART	DESCRIPCIÓN	DESCRIPTION	QTY	REF
1		Semicarenado Mirage	Mirage semifairing	1	10924N/JM3
2		Cúpula SPORT	SPORT screen	1	10925F/H/W
3		Soporte superior derecho (º)	Upper Right support (º)	1	SOPOR4P3SR21460
4		Soporte superior izquierdo (º)	Upper Left support (º)	1	SOPOR4P3SL21460
5		Soporte inferior derecho (º)	Lower Right support (º)	1	SOPOR4P3IR21460
6		Soporte inferior izquierdo (º)	Lower Left support (º)	1	SOPOR4P3IL21460
7		Tornillo Allen M8x45 Ø11 ISO 7380	M8x45 Ø11 ISO 7380 Allen screw	2	TORNI-I7380-817
8		Casquillo Ø8,5x Ø13 x12mm	Ø8,5x Ø13 x12mm spacer	2	CASQUI-M----769
9		Tornillo Allen M5x20 Ø11 ISO 7380	M5x20 Ø11 ISO 7380 Allen screw	2	TORNI-I7380-730
10		Casquillo Ø8,5x Ø13 x6	Ø8,5x Ø13 x6 spacer	2	CASQUI-----776
11		Silentblock M5	M5 silentblock	5	SILENBTM5-046/1
12		Arandela nylon M5x1	M5x1 nylon washer	5	ARNV00000000245
13		Tornillo Allen M5x16 Ø11 ISO 7380	M5x16 Ø11 ISO 7380 Allen screw	9	TORNI-I7380-493
14		Tapón tornillo M5 ISO 7380	M5 ISO 7380 screw cap	9	TAPON-----85
15		Silentblock Ø12xØ6x9	Ø12xØ6x9 silentblock	4	AROPASACABLES-1
16		Casquillo con valona Ø12xØ6,8x7,3	Ø12xØ6,8x7,3 Bush with flange	4	CASQUI-1A---750

# HONDA CMX1100 REBEL '21-

INSTRUCCIONES DE MONTAJE - MOUNTING INSTRUCTIONS - MONTAGEANLEITUNG

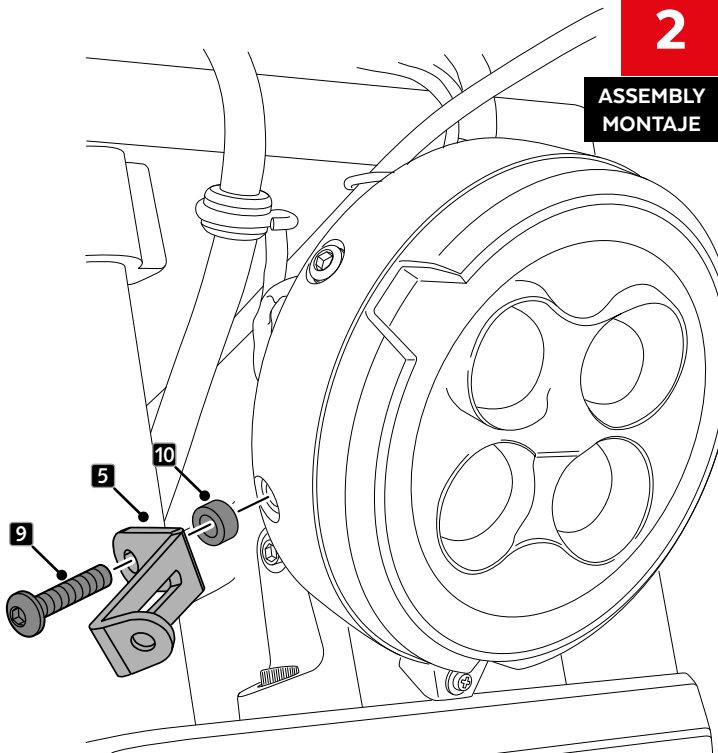
**1**

DISASSEMBLY  
DESMONTAJE



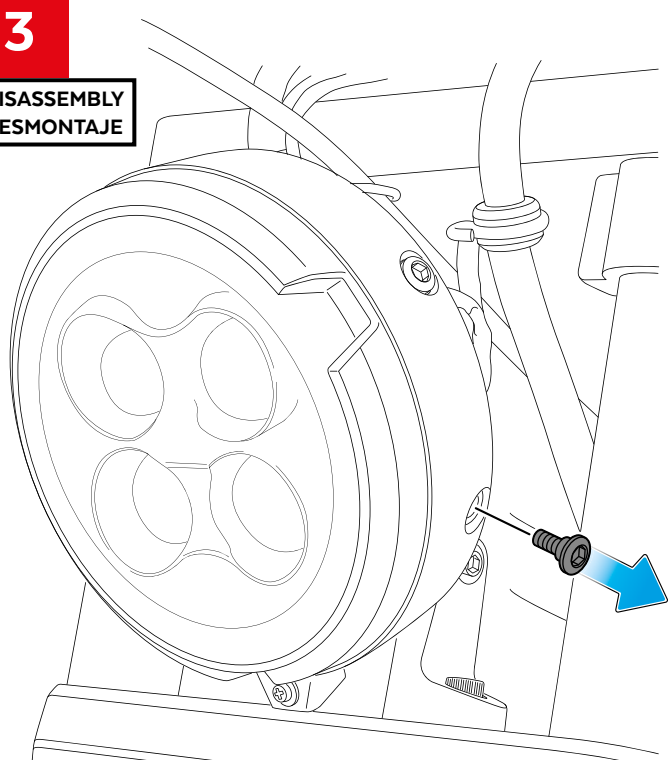
**2**

ASSEMBLY  
MONTAJE



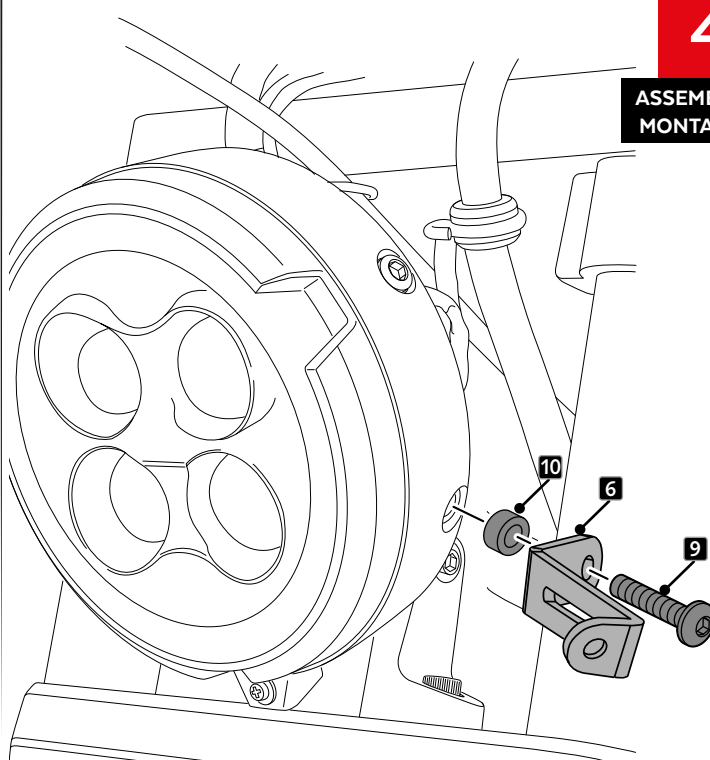
**3**

DISASSEMBLY  
DESMONTAJE



**4**

ASSEMBLY  
MONTAJE

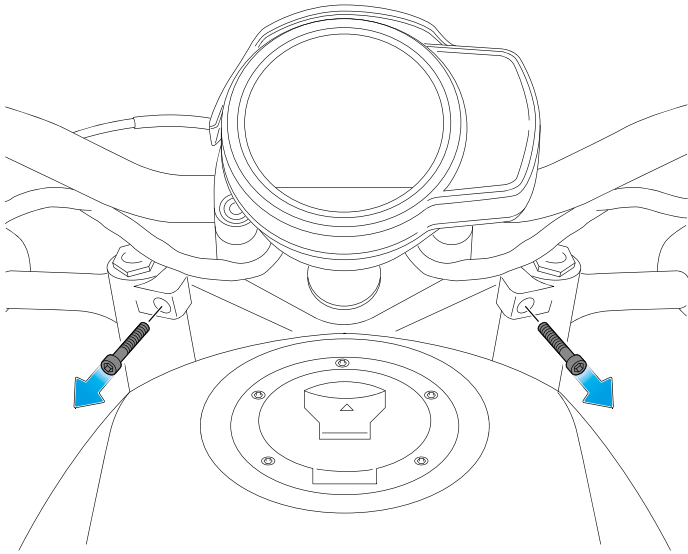


# HONDA CMX1100 REBEL '21-

INSTRUCCIONES DE MONTAJE - MOUNTING INSTRUCTIONS - MONTAGEANLEITUNG

**5**

**DISASSEMBLY  
DESMONTAJE**



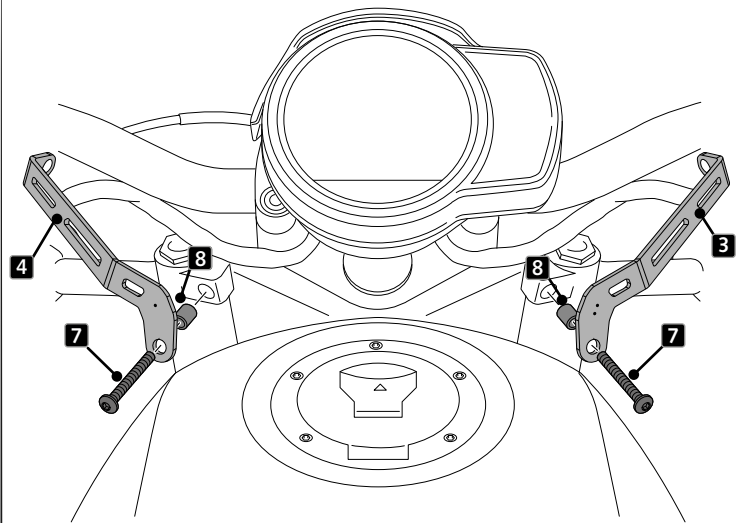
**ID7**



22 Nm - Par de apriete  
22 Nm - Tightening torque

**6**

**ASSEMBLY  
MONTAJE**

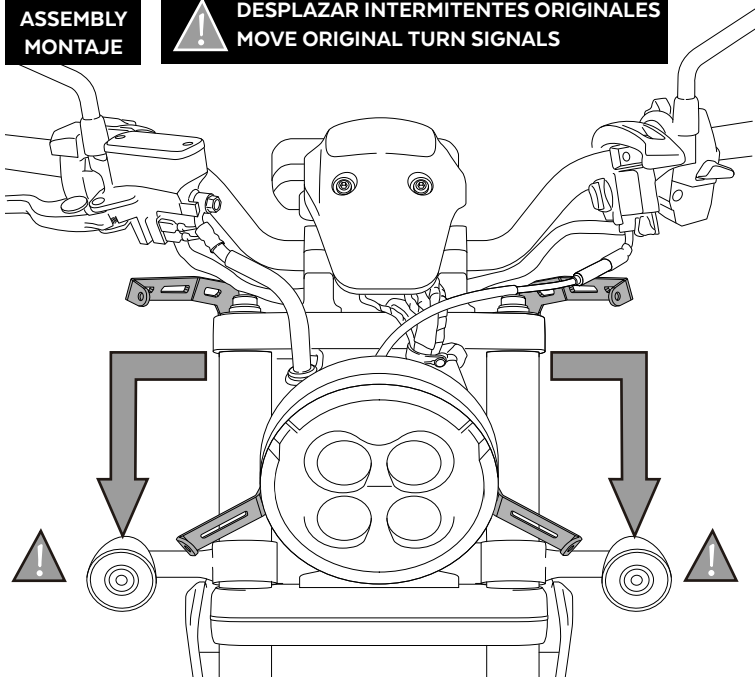


**7**

**ASSEMBLY  
MONTAJE**



**DESPLAZAR INTERMITENTES ORIGINALES  
MOVE ORIGINAL TURN SIGNALS**



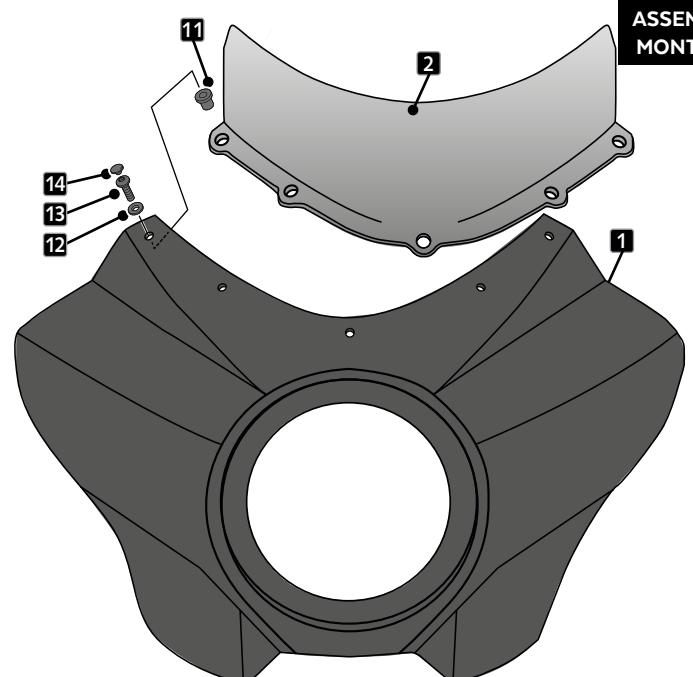
**ID13**



2,5 Nm - Par de apriete  
2,5 Nm - Tightening torque

**8**

**ASSEMBLY  
MONTAJE**

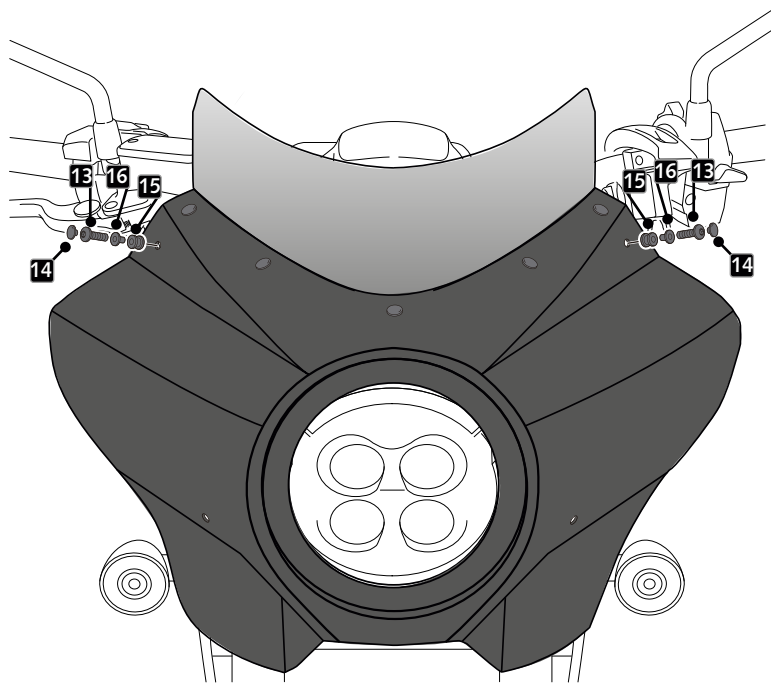


# HONDA CMX1100 REBEL '21-

INSTRUCCIONES DE MONTAJE - MOUNTING INSTRUCTIONS - MONTAGEANLEITUNG

9

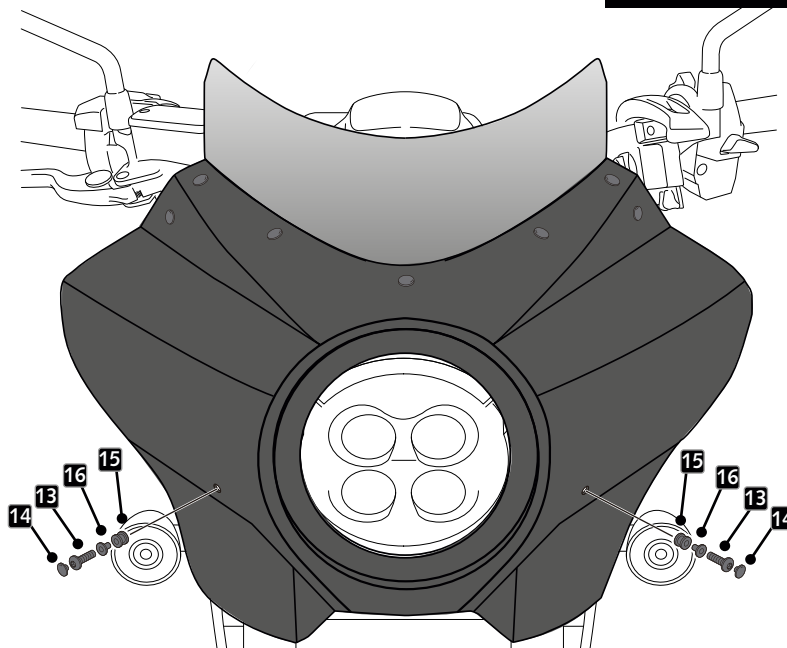
ASSEMBLY  
MONTAJE



**ID13**  3 Nm - Par de apriete  
3 Nm - Tightening torque


10

ASSEMBLY  
MONTAJE



SI ES NECESARIO AJUSTAR LA POSICIÓN DEL SEMICARENADO,  
AFLOJAR TORNILLOS ID7 Y ID9, Y AJUSTAR LA POSICIÓN DE LOS SOPORTES.

IF IT IS NECESSARY ADJUST THE POSITION OF THE SEMIFAIRING,  
LOOSEN ID7 AND ID9 SCREWS AND ADJUST THE POSITION OF THE SUPPORTS.

**ID13**  3 Nm - Par de apriete  
3 Nm - Tightening torque