

CONTRAPESO BALANCE BAR ENDS BALANCE

REF 22280N

M O U N T I N G I N S T R U C T I O N S



1 Person

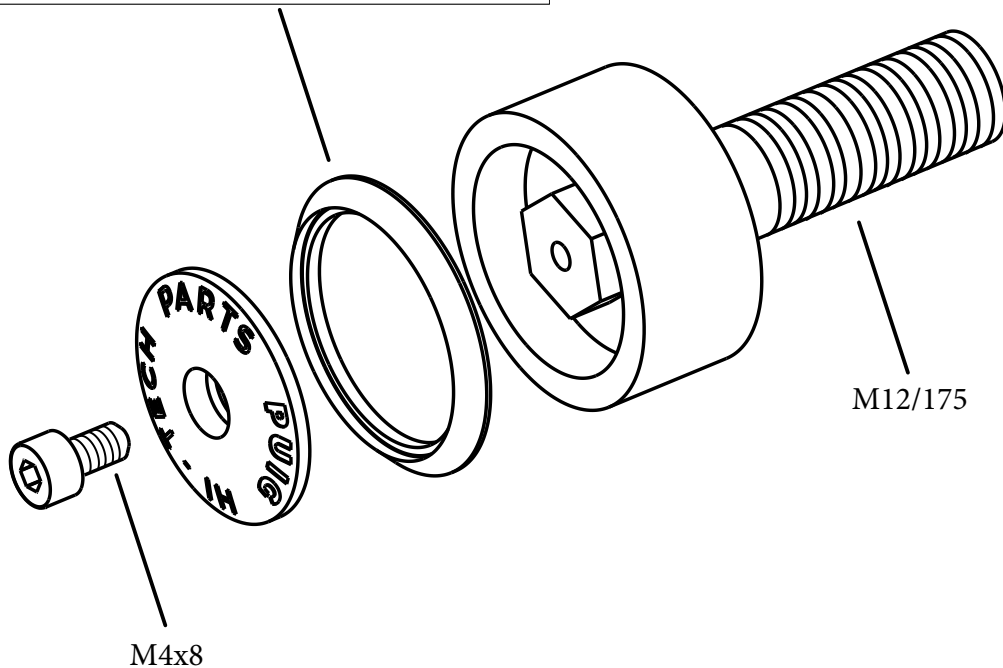


15 min



EASY

12 anillos (2 por color):
Negro, Azul, Rojo, Naranja, Oro, Plata
12 rings (2 each color):
Black, Blue, Red, Orange, Gold, Silver



**CONSULTAR EN NUESTRA PAGINA WEB LA DISPONIBILIDAD DEL VIDEO DE MONTAJE DE ESTA REFERENCIA.
CONSULT OUR WEBSITE THE VIDEO MOUNT AVAILABILITY OF THIS REFERENCE.**