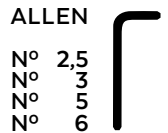
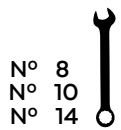


# HONDA CBR1000RR '20-

## M O U N T I N G I N S T R U C T I O N S

REF 21760

BRAKE COOLER



| ID | PIEZA/PART | DESCRIPCIÓN                              | DESCRIPTION                          | QTY | REF             |
|----|------------|--|--------------------------------------|-----|-----------------|
| 1  |            | Brake cooler derecho                     | Right brake cooler                   | 1   | 21760J/NM3      |
| 2  |            | Brake cooler izquierdo                   | Left brake cooler                    | 1   | 21760J/NM3      |
| 3  |            | Soporte aluminio derecho delantero ( ° ) | Front right aluminium support ( ° )  | 1   | SOP6P5--RD21760 |
| 4  |            | Soporte aluminio derecho trasero ( ° )   | Rear right aluminium support ( ° )   | 1   | SOP6P5--RT21760 |
| 5  |            | Soporte aluminio derecho superior ( ° )  | Upper right aluminium support ( ° )  | 1   | SOP6P5--RS21760 |
| 6  |            | Soporte aluminio izquierdo delantero     | Front left aluminium support         | 1   | SOP6P5--LD21760 |
| 7  |            | Soporte aluminio izquierdo trasero       | Rear left aluminium support          | 1   | SOP6P5--LT21760 |
| 8  |            | Soporte aluminio izquierdo superior      | Upper left aluminium support         | 1   | SOP6P5--LS21760 |
| 9  |            | Tapón tornillo M5 ISO 7380               | Tapón tornillo M5 ISO 7380           | 6   | TAPON-----85    |
| 10 |            | Tornillo Allen M5x12 Ø11 ISO 7380        | Allen screw M5x12 Ø11 ISO 7380       | 6   | TORNI-AI----520 |
| 11 |            | Arandela Nylon M5x1                      | Arandela Nylon M5x1                  | 6   | ARNV00000000245 |
| 12 |            | Arandela de goma Ø4,5 x Ø11 x 2mm        | Arandela de goma Ø4,5 x Ø11 x 2mm    | 6   | ARAND-EPDM--722 |
| 13 |            | Tornillo Allen M4x10 ISO7380 (negro)     | Tornillo Allen M4x10 ISO7380 (negro) | 2   | TORNI-I7380-645 |
| 14 |            | Arandela de nylon M4                     | Arandela de nylon M4                 | 2   | ARNV00000000311 |
| 15 |            | Arandela M5 DIN125                       | M5 DIN125 Washer                     | 2   | ARAND-----93    |
| 16 |            | Tuerca autoblocante M5 DIN 985           | M5 DIN 985 Lock nut                  | 2   | TUERCA-D985-535 |

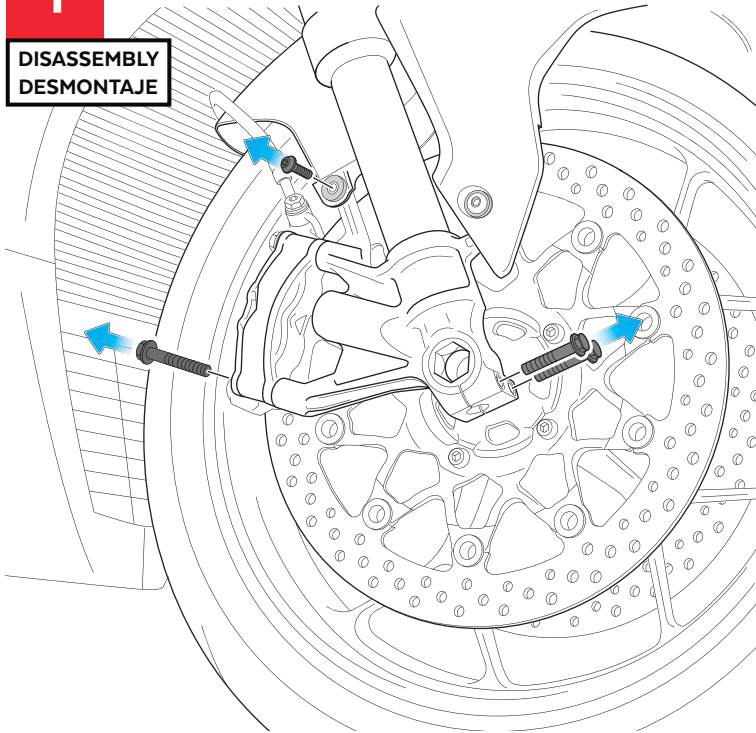
# HONDA CBR1000RR '20-

## INSTRUCCIONES DE MONTAJE - MOUNTING INSTRUCTIONS - MONTAGEANLEITUNG

**1**

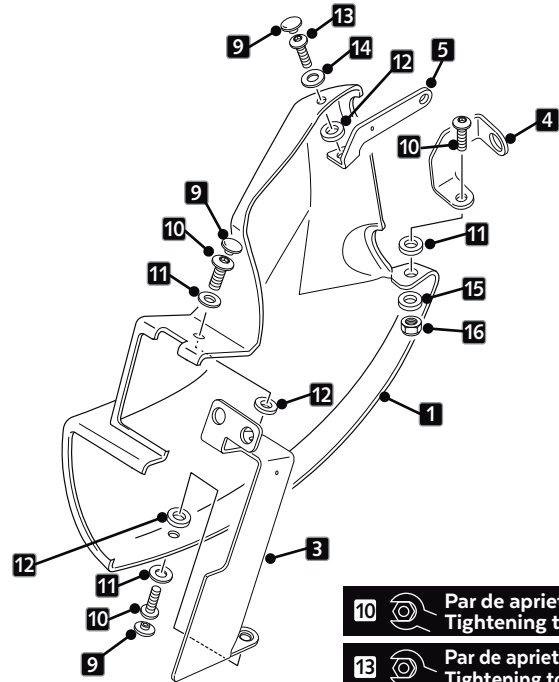
**DISASSEMBLY  
DESMONTAJE**

Se muestra el montaje del lado derecho a modo de ejemplo, realizar los mismos pasos para el montaje del lado izquierdo.  
The right side assembly is shown as an example, so the same steps can be performed for the left side assembly.



**2**

**ASSEMBLY  
MONTAJE**

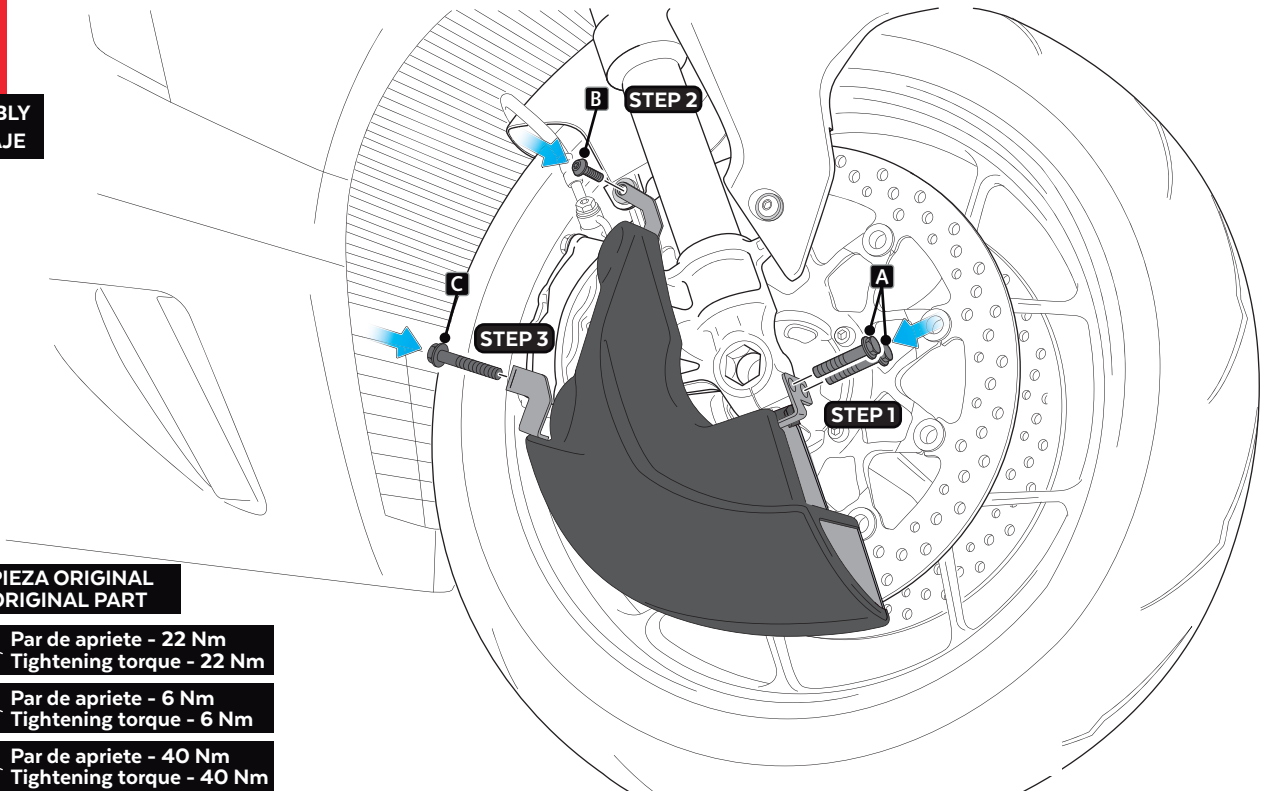


**10** Par de apriete - 3 Nm  
Tightening torque - 3Nm

**13** Par de apriete - 1.5 Nm  
Tightening torque - 1.5Nm

**3**

**ASSEMBLY  
MONTAJE**



**A/B/C** PIEZA ORIGINAL  
ORIGINAL PART

**A** Par de apriete - 22 Nm  
Tightening torque - 22 Nm

**B** Par de apriete - 6 Nm  
Tightening torque - 6 Nm

**C** Par de apriete - 40 Nm  
Tightening torque - 40 Nm