

PROTECTOR DE MOTOR PRO ADAPTABLE A HONDA CB1000R 08'- FRAME SLIDERS PRO ADAPTABLE TO HONDA CB1000R 08'- REF:5283N

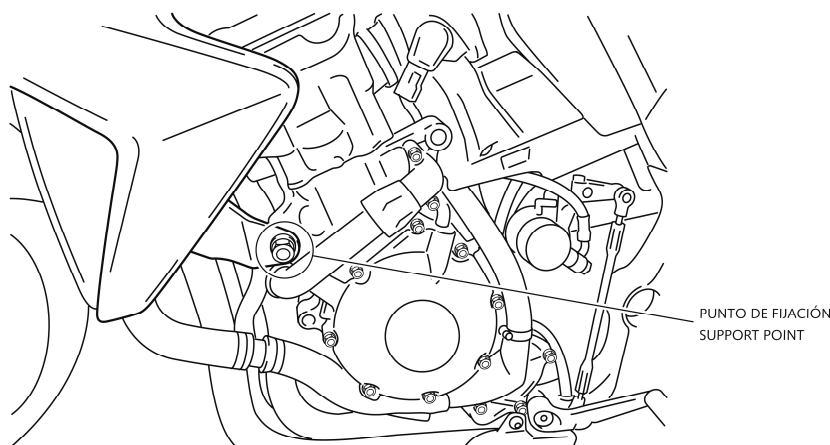


INSTRUCCIONES DE MONTAJE

Desmontar los tornillos de sujeción del chasis al motor en el punto marcado en la fotografía (y lado contrario). Montar los protectores en el lado correspondiente según el croquis adjunto. Una vez apretado colocar las tapas.

INSTRUCTIONS TO ASSEMBLE

Remove the fasteners that subject the chassis to the engine, on the point marked below (and the opposite side). Mount the protectors on each own side as the figure below shows. Tight the set, and place the caps.



MATERIAL SUMINISTRADO

POSICIÓN	DENOMINACIÓN		CANTIDAD
1	Juego de tapas	Caps set	2
2	Tornillo M12/125X110 DIN 912	M12/125X110 screw DIN912	1
3	Tornillo M12/125X120 DIN 912	M12/125X120 screw DIN912	1
4	Arandela Ø20ext.Ø12int x2	Ø20ext.Ø12int x2 washer	2
5	Juego protectores Nylon	Nylon protector set	2
6	Casquillo aluminio l/derecho	Aluminium cylinder right side	1
7	Casquillo aluminio l/izquierdo	Aluminium cylinder left side	1
8	Casquillo metálico	Metallic cylinder	2
9	Tornillo M6x20 DIN912	M6x20 screw DIN912	2

