

## HONDA NC 750 '21-

REF 21462N

TAPAS LATERAL IZQUIERDO / LEFT SIDE COVERS



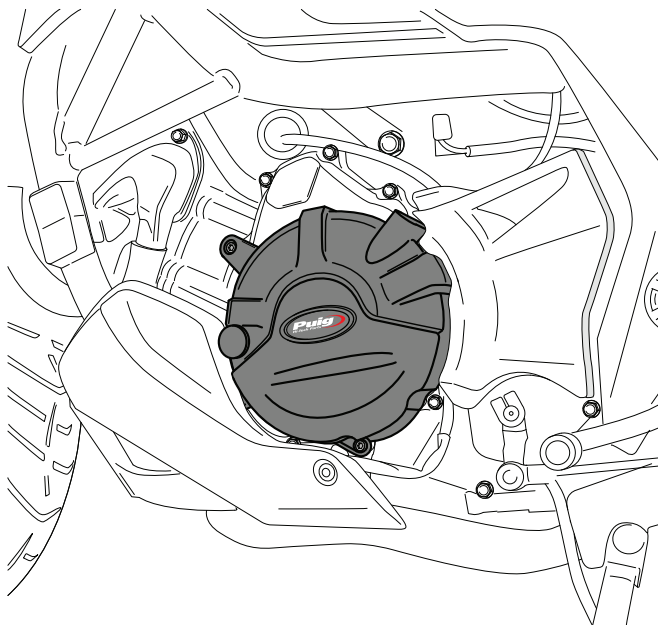
1 Person

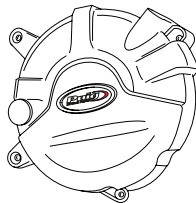
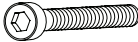
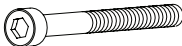


30 min



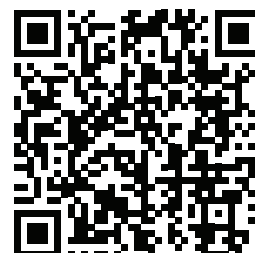
EASY



ID.	PIEZA / PART	DESCRIPCIÓN	DESCRIPTION	QTY.	REF.:
1		Tapa izquierda	Left cover	1	PT.H13.1
2		Tornillo M6x40 DIN912	M6x40 DIN912 screw	1	-
3		Tornillo M6x50DIN912	M6x50 DIN912 screw	2	-
4		Tornillo M6x55 DIN912	M6x55 DIN912 screw	1	-

RECOMENDAMOS MONTAR LOS TORNILLOS APRETANDO UNIFORMEMENTE UNO TRAS OTRO, PARA APRETAR FINALMENTE CON DINAMOMÉTRICA  
WE RECOMMEND TO MOUNT THE SCREWS UNIFORMLY TIGHTENING ONE AFTER THE OTHER, TO FINALLY TIGHTEN WITH DYNAMOMETRIC

**CONSULTAR EN NUESTRA PAGINA WEB LA DISPONIBILIDAD DEL VIDEO DE MONTAJE DE ESTA REFERENCIA.  
CONSULT OUR WEBSITE THE VIDEO MOUNT AVAILABILITY OF THIS REFERENCE.**



# HONDA NC 750 '21-

REF 21462N

INSTRUCCIONES DE MONTAJE - MOUNTING INSTRUCTIONS - MONTAGEANLEITUNG

**1**

ASSEMBLY  
MONTAJE

2-3-4

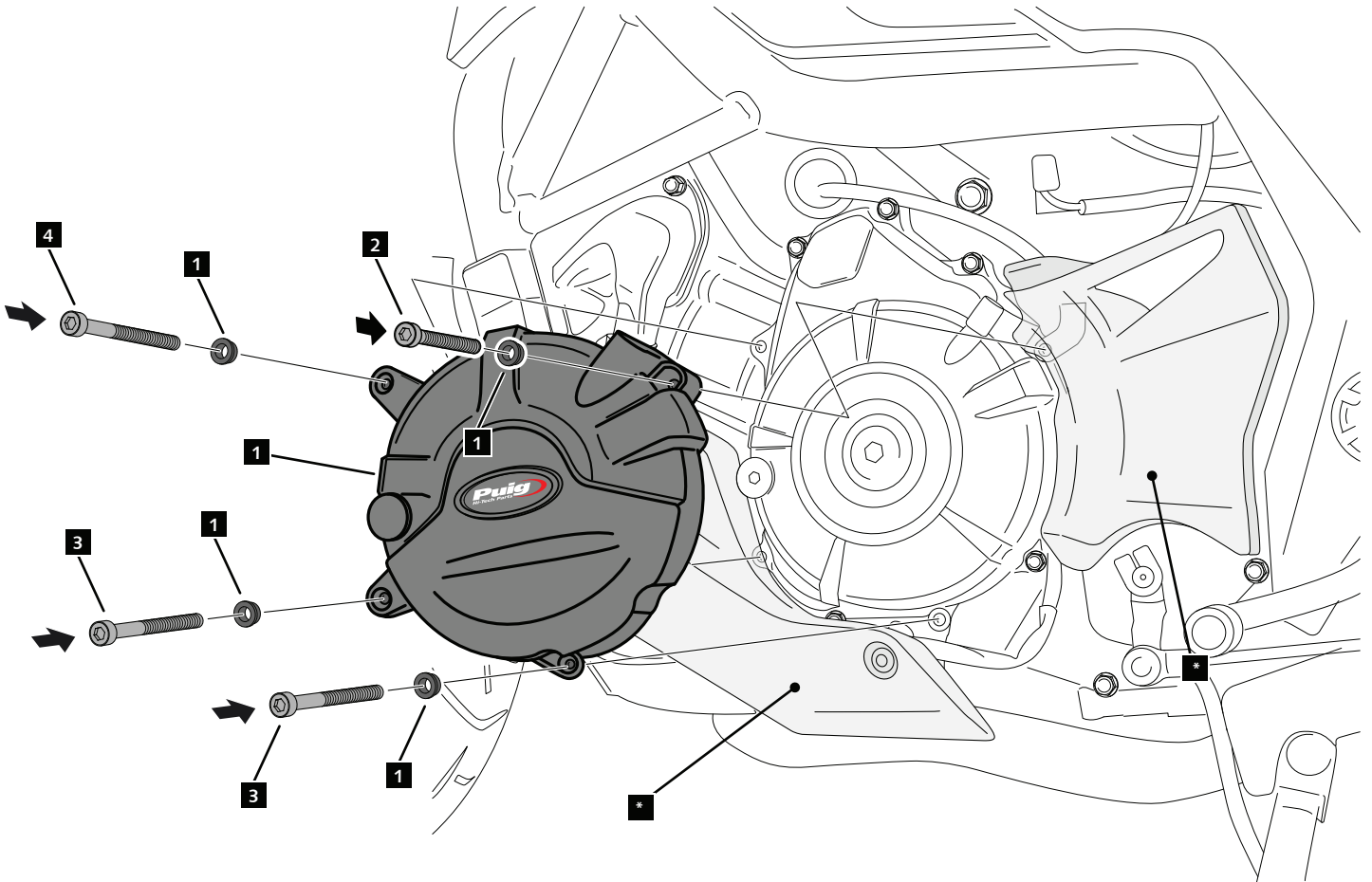


9,00 N/m - Par de apriete  
6,64 lbf/ft - Tightening torque

ALLEN



5mm



ES NECESARIO DESMONTAR EL CARENADO /  
IT IS NECESSARY TO REMOVE THE COVER

## HONDA NC 750 '21-

REF 21462N

TAPAS LATERAL DERECHO / RIGHT SIDE COVERS



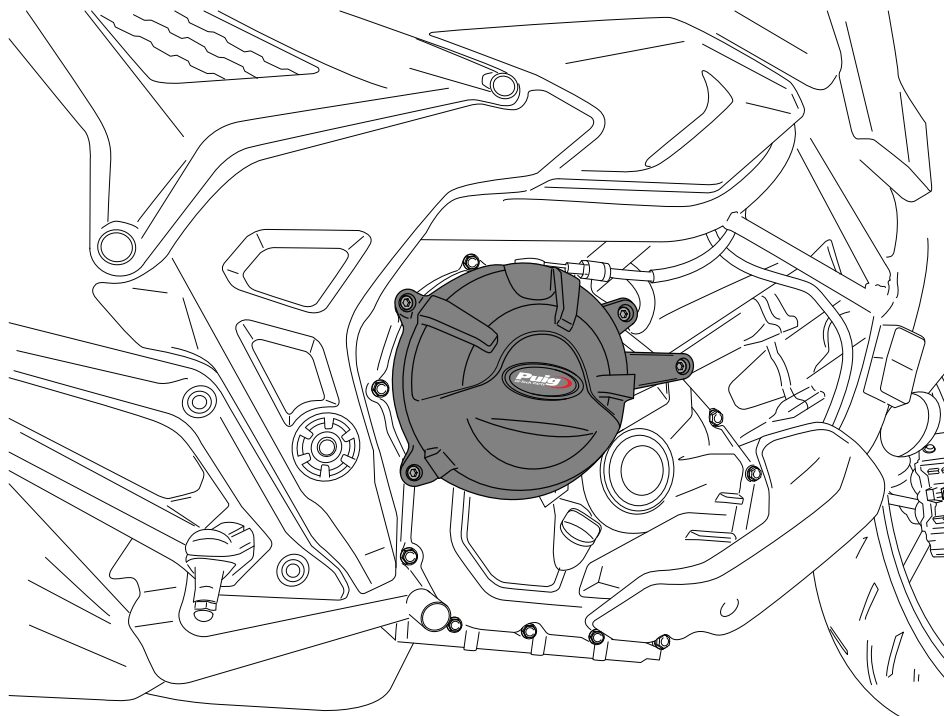
1 Person



30 min



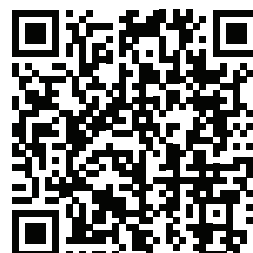
EASY



ID.	PIEZA / PART	DESCRIPCIÓN	DESCRIPTION	QTY.	REF.:
1		Tapa derecha 1	Right cover 1	1	PT.H13.2
2		Tornillo M6x40 DIN912	M6x40 DIN912 screw	4	-

RECOMENDAMOS MONTAR LOS TORNILLOS APRETANDO UNIFORMEMENTE UNO TRAS OTRO, PARA APRETAR FINALMENTE CON DINAMOMÉTRICA  
WE RECOMMEND TO MOUNT THE SCREWS UNIFORMLY TIGHTENING ONE AFTER THE OTHER, TO FINALLY TIGHTEN WITH DYNAMOMETRIC

**CONSULTAR EN NUESTRA PAGINA WEB LA DISPONIBILIDAD DEL VIDEO DE MONTAJE DE ESTA REFERENCIA.  
CONSULT OUR WEBSITE THE VIDEO MOUNT AVAILABILITY OF THIS REFERENCE.**



# HONDA NC 750 '21-

REF 21462N

INSTRUCCIONES DE MONTAJE - MOUNTING INSTRUCTIONS - MONTAGEANLEITUNG

**1**

ASSEMBLY  
MONTAJE

**2**



9,00 N/m - Par de apriete  
6,64 lb/ft - Tightening torque

ALLEN



5mm

