

# YAMAHA YZF R6 '06-

## M O U N T I N G   I N S T R U C T I O N S

REF 20129

TAPA CARTER IZQUIERDA / LEFT PLUG-OIL COVER



1 Person

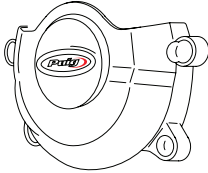
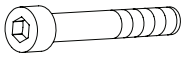


1 hour



MEDIUM



ID.	PIEZA / PART	DESCRIPCIÓN	DESCRIPTION	QTY.	REF.:
1		Tapa cárter izquierda	Left plug-oil cap	1	PT.Y05.1
2		Tornillo M6x30 DIN912	M6x30 DIN912 screw	4	TORNIAD912--391

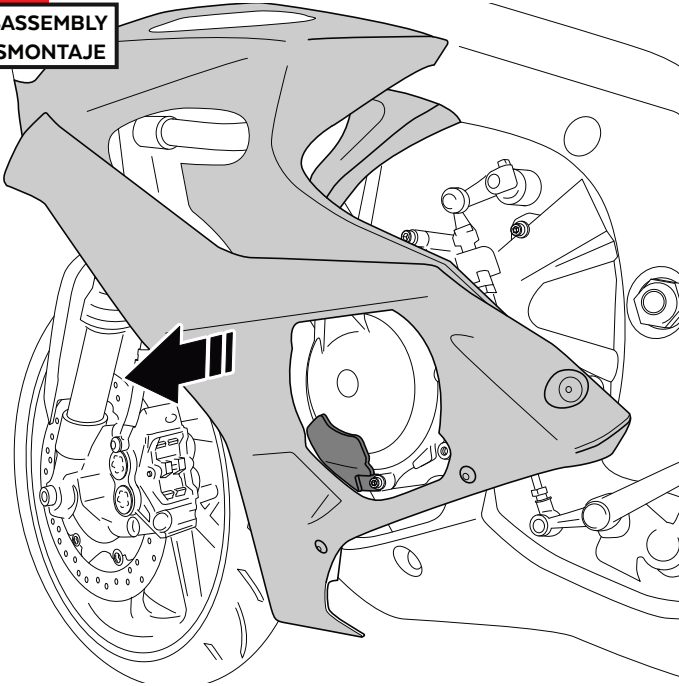
# YAMAHA YZF R6 '06-

INSTRUCCIONES DE MONTAJE - MOUNTING INSTRUCTIONS - MONTAGEANLEITUNG

**1**

DESMONTAR EL CARENADO /  
REMOVE THE COVER

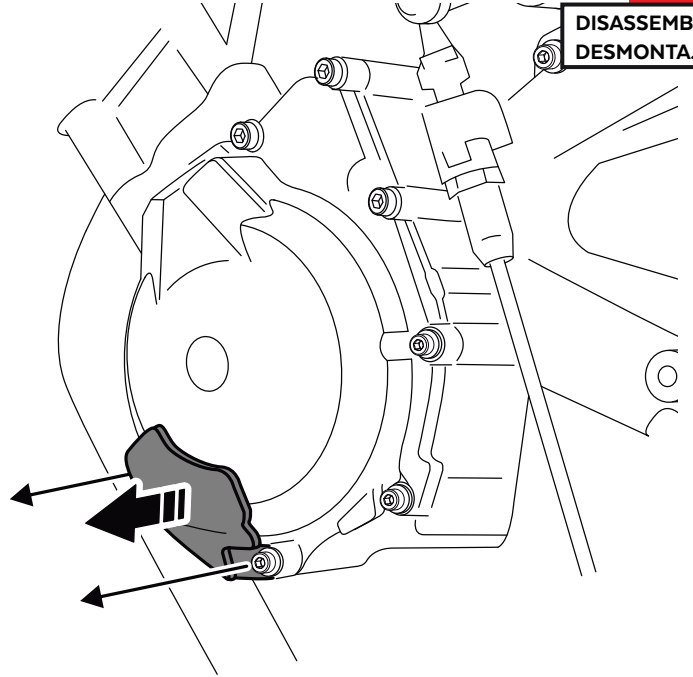
DISASSEMBLY  
DESMONTAJE



**2**

DESMONTAR TAPA ORIGINAL /  
REMOVE ORIGINAL COVER

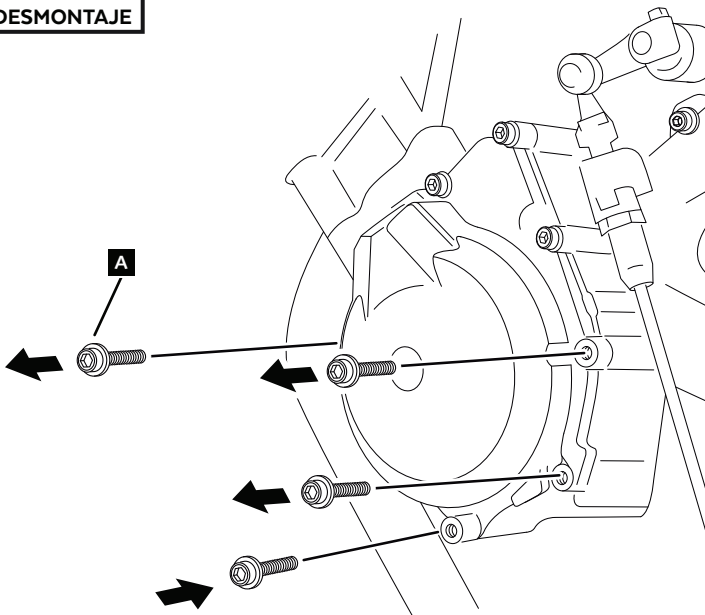
DISASSEMBLY  
DESMONTAJE



**3**

**A** Tornillería original  
Original screws

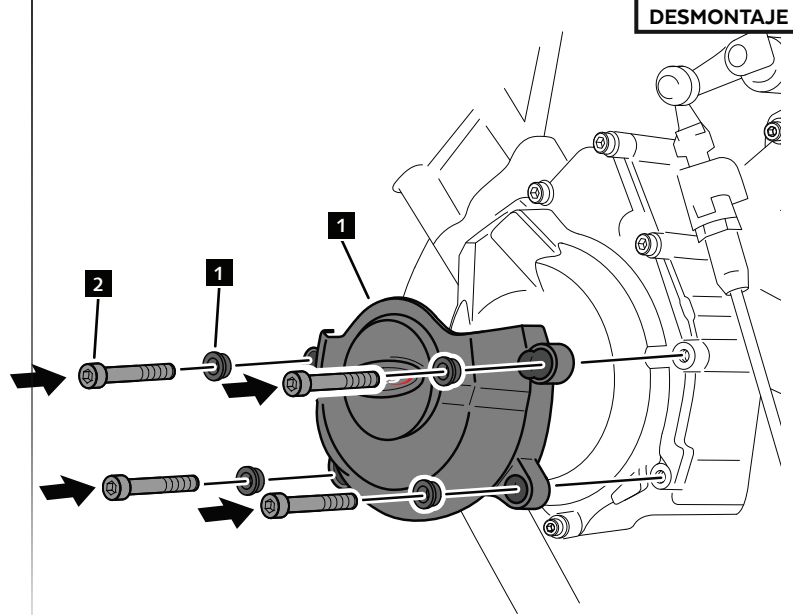
DISASSEMBLY  
DESMONTAJE



**4**

**A** Tornillería original  
Original screws

DISASSEMBLY  
DESMONTAJE

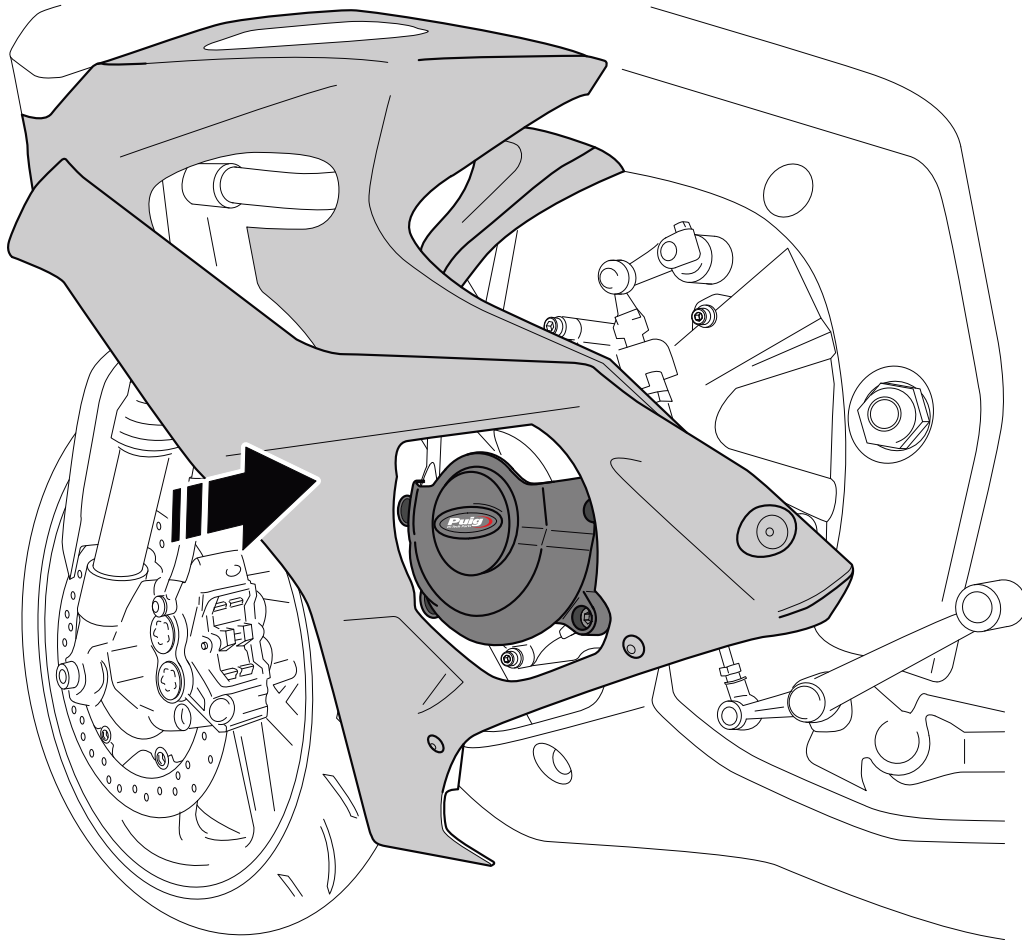


## YAMAHA YZF R6 '06-

INSTRUCCIONES DE MONTAJE - MOUNTING INSTRUCTIONS - MONTAGEANLEITUNG

**5**

ASSEMBLY  
MONTAJE



# YAMAHA YZF R6 '06-

## M O U N T I N G I N S T R U C T I O N S

REF 20129

TAPA CARTER DERECHO / TAPA ALTERNADOR  
RIGHT PLUG-OIL COVER / ALTERNATOR COVER



1 Person



1 hour



MEDIUM



ID.	PIEZA / PART	DESCRIPCIÓN	DESCRIPTION	QTY.	REF.:
1		Tapa cárter derecho	Right plug-oil cap	1	PT.Y05.2
2		Tapa alternador	Alternator cover	1	PT.Y05.3
3		Tornillo M6x25 DIN912	M6x25 DIN912 screw	1	TORNI-D912--283
4		Tornillo M6x30 DIN912	M6x30 DIN912 screw	2	TORNIAD912--391
5		Tornillo M6x35 DIN912	M6x35 DIN912 screw	3	TORNI-D912--637

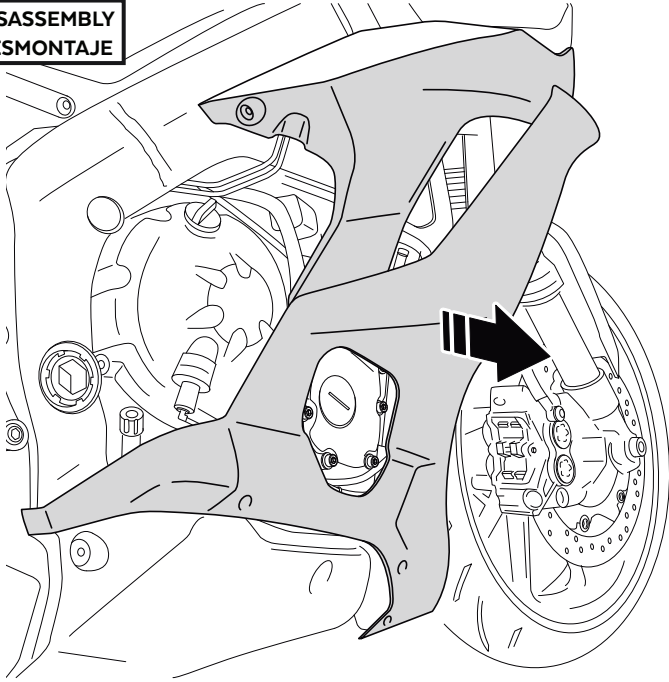
# YAMAHA YZF R6 '06-

INSTRUCCIONES DE MONTAJE - MOUNTING INSTRUCTIONS - MONTAGEANLEITUNG

**1**

DESMONTAR EL CARENADO /  
REMOVE THE COVER

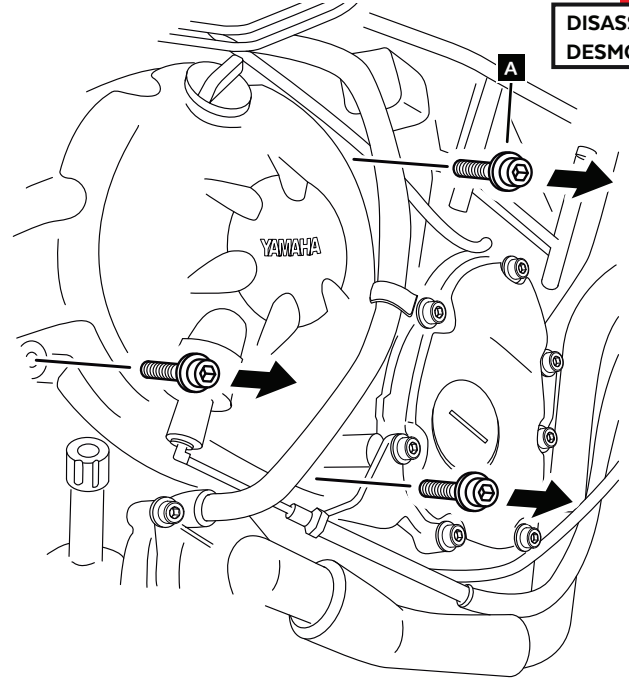
DISASSEMBLY  
DESMONTAJE



**2**

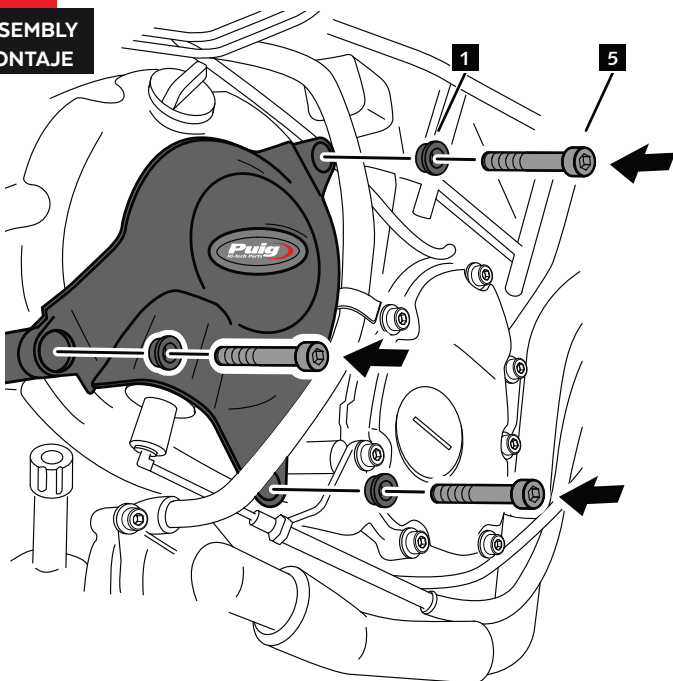
**A** Tornillería original  
Original screws

DISASSEMBLY  
DESMONTAJE



**3**

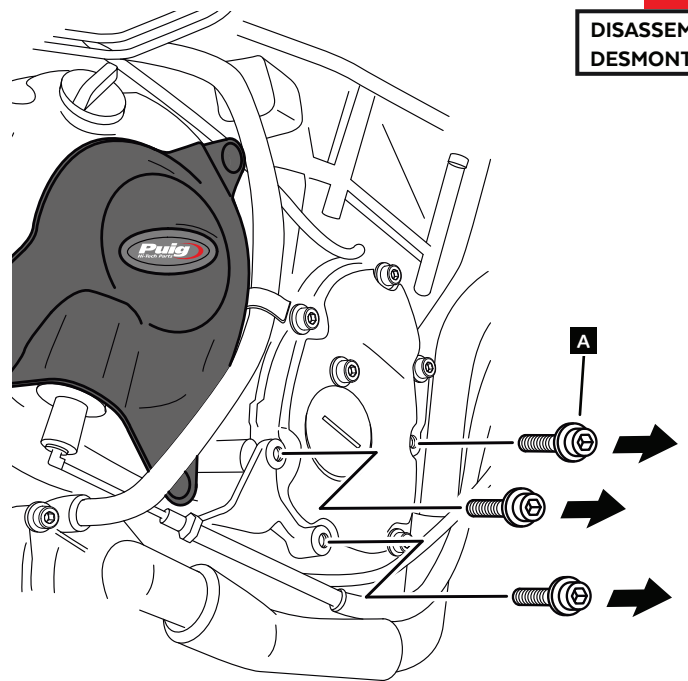
ASSEMBLY  
MONTAJE



**4**

**A** Tornillería original  
Original screws

DISASSEMBLY  
DESMONTAJE

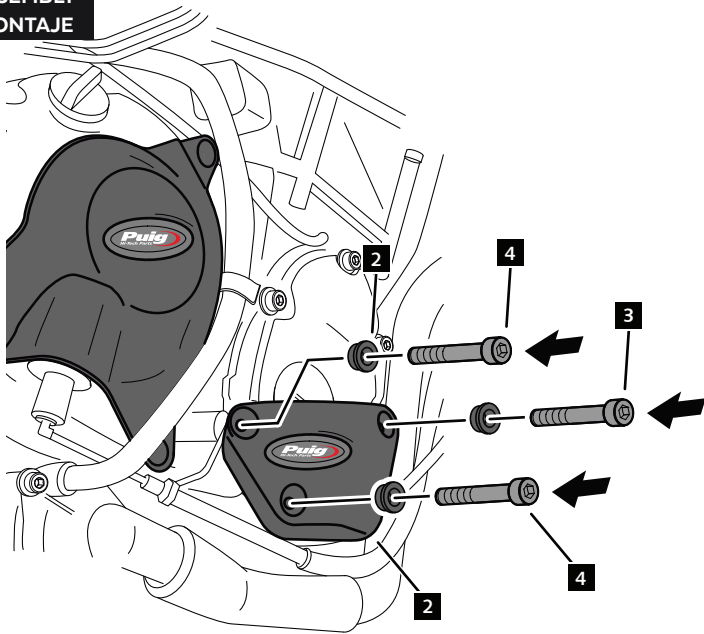


## YAMAHA YZF R6 '06-

INSTRUCCIONES DE MONTAJE - MOUNTING INSTRUCTIONS - MONTAGEANLEITUNG

**5**

ASSEMBLY  
MONTAJE



**CONSULTAR EN NUESTRA PAGINA WEB  
LA DISPONIBILIDAD DEL VIDEO DE  
MONTAJE DE ESTA REFERENCIA.  
CONSULT OUR WEBSITE THE VIDEO  
MOUNT AVAILABILITY OF THIS REFE-  
RENCE.**



**6**

ASSEMBLY  
MONTAJE

