

# KTM 390 '14-'15

## M O U N T I N G I N S T R U C T I O N S

REF 20140N

TAPAS LATERAL IZQUIERDO / LEFT SIDE COVERS



1 Person

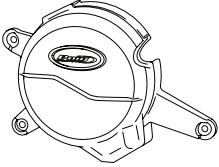
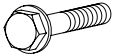


30 min



EASY



ID.	PIEZA / PART	DESCRIPCIÓN	DESCRIPTION	QTY.	REF.:
1		Tapa izquierda	Left cover	1	PT.KT02.1
2		Tornillo M6x40 DIN6921	M6x40 DIN6921 screw	4	-

**CONSULTAR EN NUESTRA PAGINA WEB LA DISPONIBILIDAD DEL VIDEO DE MONTAJE DE ESTA REFERENCIA.  
CONSULT OUR WEBSITE THE VIDEO MOUNT AVAILABILITY OF THIS REFERENCE.**



# KTM 390 '14-'15

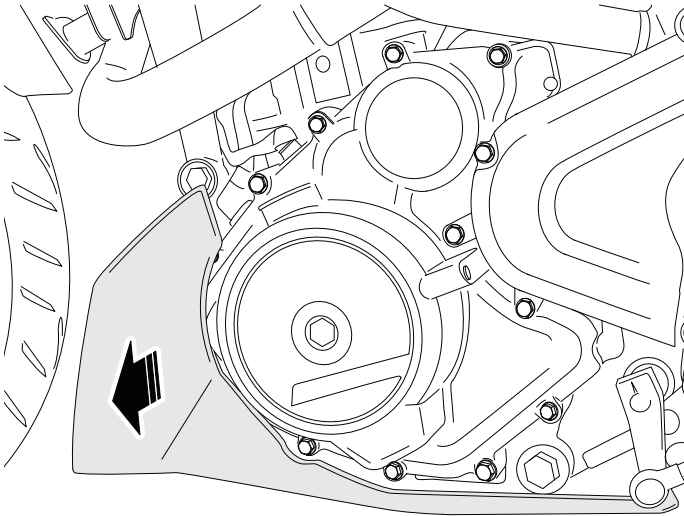
REF 20140N

INSTRUCCIONES DE MONTAJE - MOUNTING INSTRUCTIONS - MONTAGEANLEITUNG

**1**

DESMONTAR EL CARENADO /  
REMOVE THE COVER

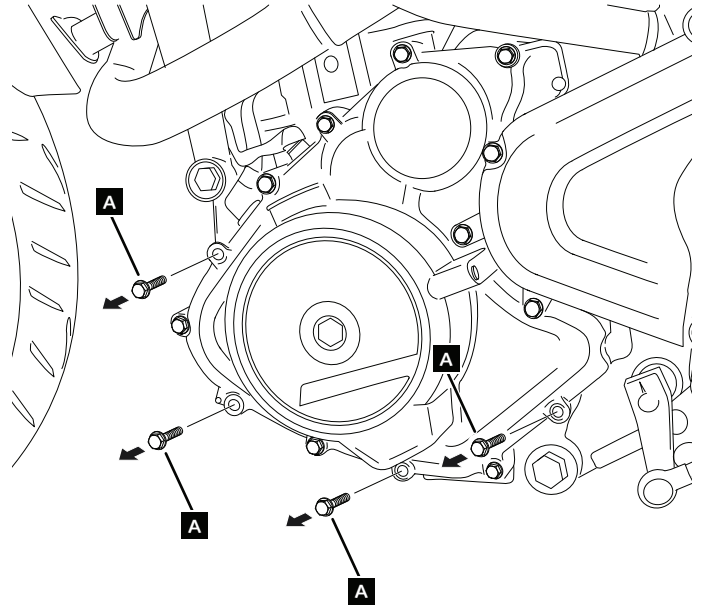
DISASSEMBLY  
DESMONTAJE



**2**

**A** Tornillería original  
Original screws

DISASSEMBLY  
DESMONTAJE



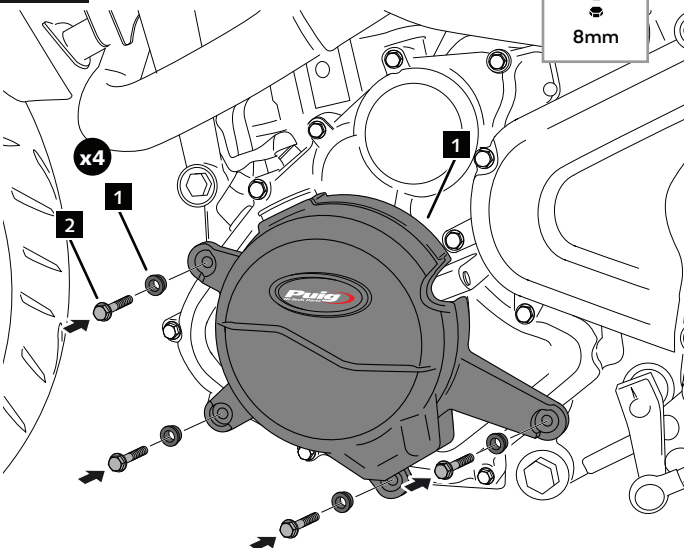
**3**

ASSEMBLY  
MONTAJE

TUBE



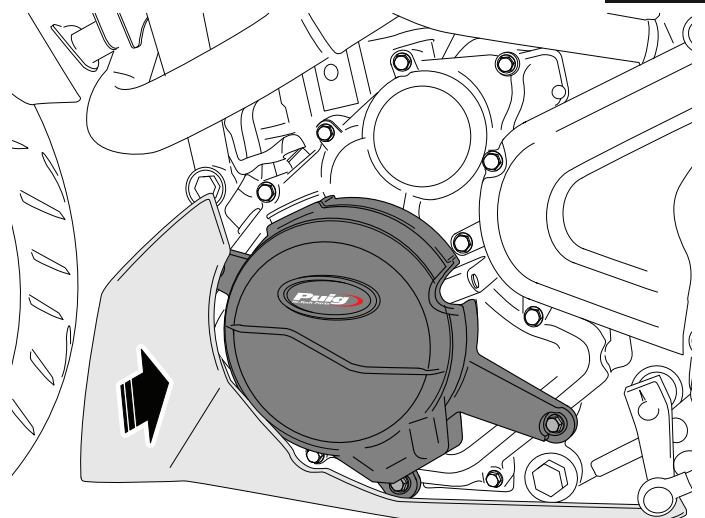
8mm



MONTAR EL CARENADO /  
ASSEMBLE THE COVER

**4**

ASSEMBLY  
MONTAJE



**2**



12,00 N/m - Par de apriete  
8,85 lbf/ft - Tightening torque

# KTM 390 '14-'15

## MOUNTING INSTRUCTIONS

REF 20140N

TAPAS LATERAL DERECHO / RIGHT SIDE COVERS



1 Person

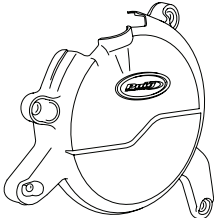
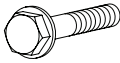


30 min



EASY



ID.	PIEZA / PART	DESCRIPCIÓN	DESCRIPTION	QTY.	REF.:
1		Tapa derecha	Right cover	1	PT.KT02.2
2		Tornillo M6x45 DIN6921	M6x45 DIN6921 screw	4	-

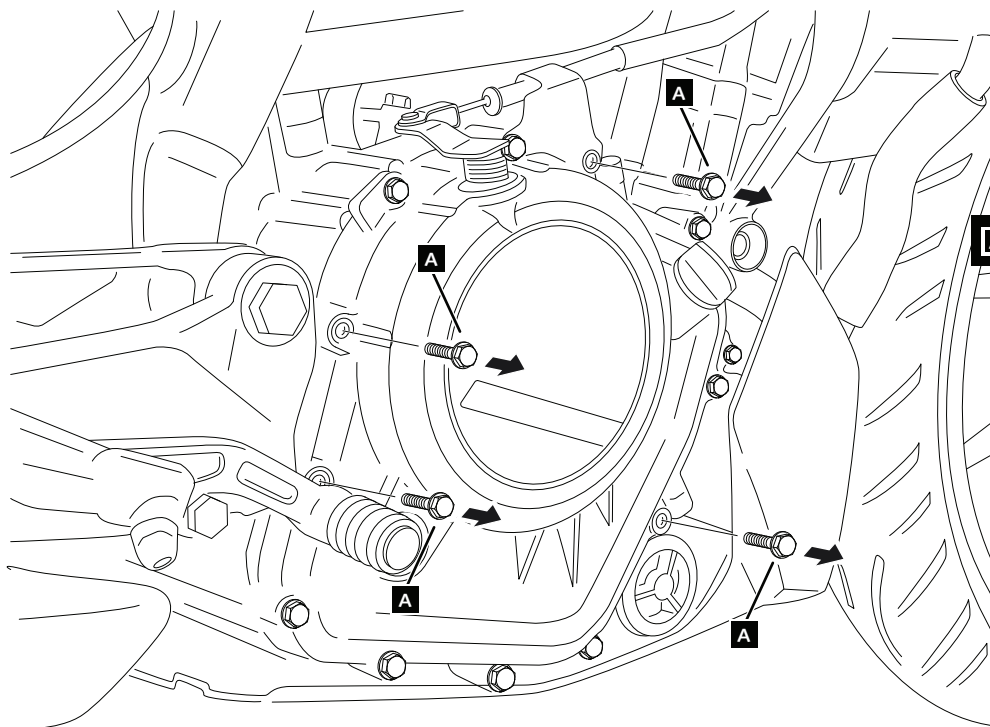
# KTM 390 '14-'15

REF 20140N

INSTRUCCIONES DE MONTAJE - MOUNTING INSTRUCTIONS - MONTAGEANLEITUNG

1

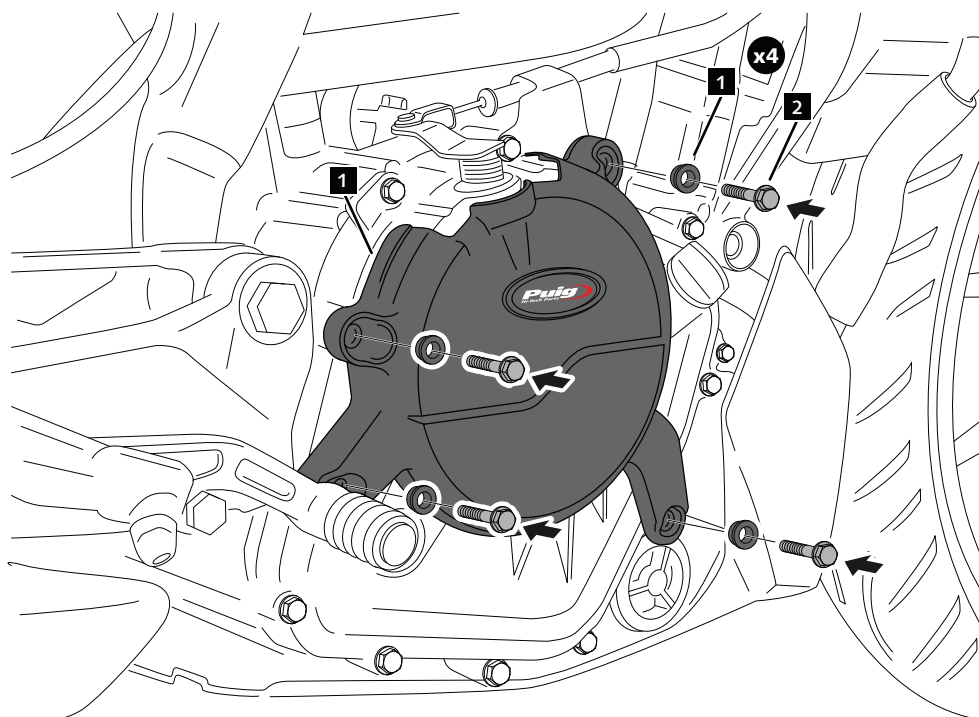
DISASSEMBLY  
DESMONTAJE



A Tornillería original  
Original screws

2

ASSEMBLY  
MONTAJE



TUBE



10mm

2



12,00 N/m - Par de apriete  
8,85 lbf/ft - Tightening torque