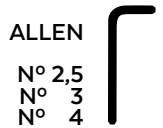
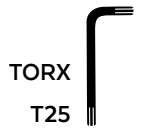


BMW R1300GS '23-

M O U N T I N G I N S T R U C T I O N S

REF 21853

HEADLIGHT PROTECTOR



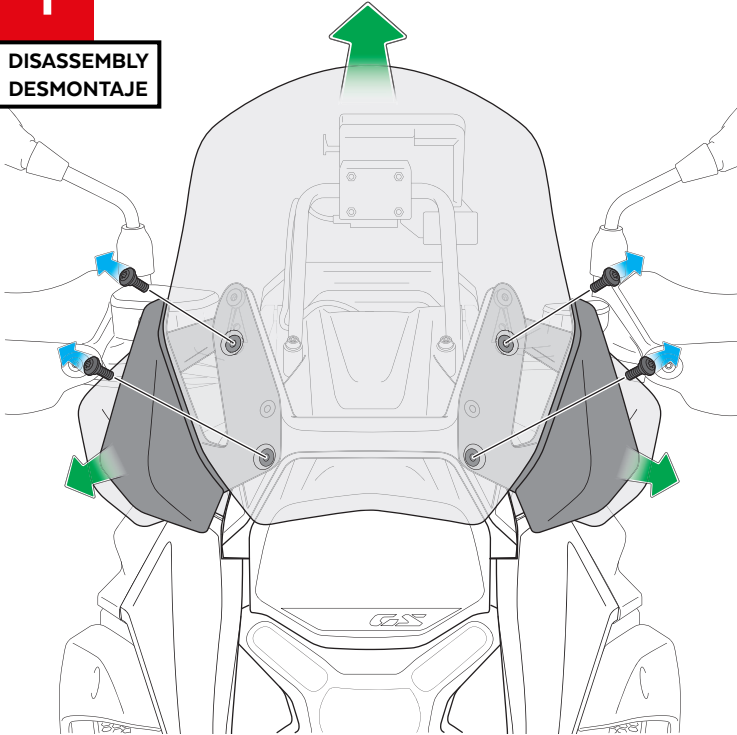
ID	PIEZA/PART	DESCRIPCIÓN	DESCRIPTION	QTY	REF
1		Protector de far	Headlight protector	1	21853WM3
2		Soporte izquierdo	Left support	1	SOPOR4P3-L21853
3		Soporte derecho	Right support	1	SOPOR4P3-R21853
4		Soporte inferior	Lower support	1	SOPOR4P3-I21853
5		Soporte fijación	Fixing support	1	SOPOR4P3-F21853
6		Perno de clip M4	M4 clip bolt	3	PERNOCLIP-21853
7		Tornillo M4X8 DIN7991	M4X8 DIN7991 screw	3	TORNI-D7991-917
8		Arandela de nylon M4	M4 nylon washer	3	ARNV00000000311
9		Tornillo Allen M5x12 Ø11 ISO 7380	M5x12 Ø11 ISO 7380 Allen screw	2	TORNI-AI----520
10		Casquillo Ø8,5x Ø13x 3,5	Ø8,5x Ø13x 3,5 Arrowhead	2	CASQUI-----775
11		Tornillo Allen M5x16 Ø11 ISO 7380	M5x16 Ø11 ISO 7380 Allen screw	2	TORNI-I7380-493
12		Tuerca de clip M5	M5 clip nut	2	TUERCA-TRT-M5--
13		Silentblock Ø12xØ6x9	Ø12xØ6x9 Silentblock	3	AROPASACABLES-1
14		Tornillo Allen M6x16 Ø14 ISO 7380	M6x16 Ø14 ISO 7380 Allen screw	2	TORNI-I7380-403
15		Tuerca de clip M6 (negra)	M6 clip nut (black)	2	TUERCA-TRT-M6--

BMW R1300GS '23-

INSTRUCCIONES DE MONTAJE - MOUNTING INSTRUCTIONS - MONTAGEANLEITUNG

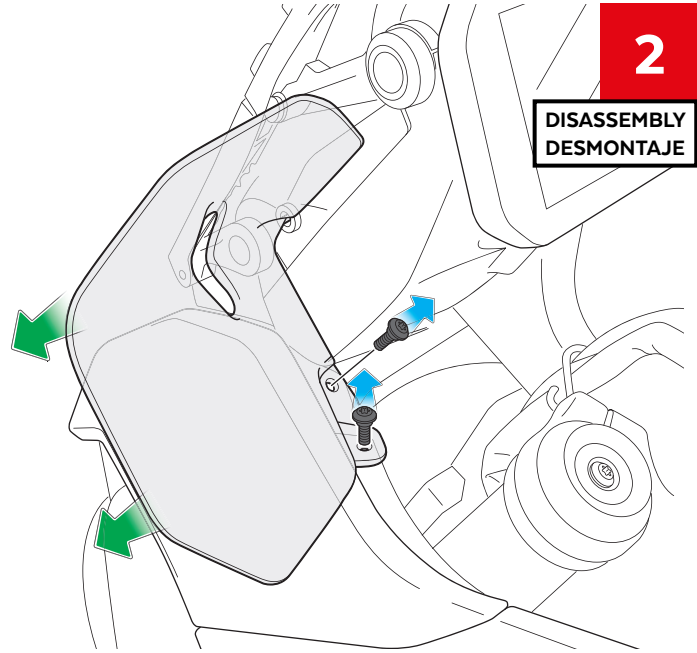
1

DISASSEMBLY
DESMONTAJE



2

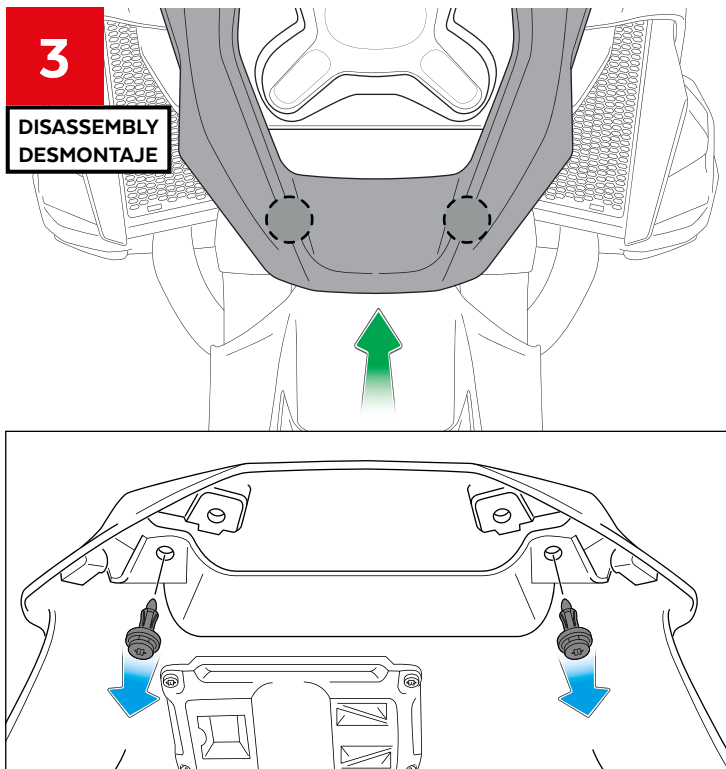
DISASSEMBLY
DESMONTAJE



Se muestra el montaje del lado izquierdo a modo de ejemplo, realizar los mismos pasos para el montaje del lado derecho.
The left side assembly is shown as an example, so the same steps can be performed for the right side assembly.

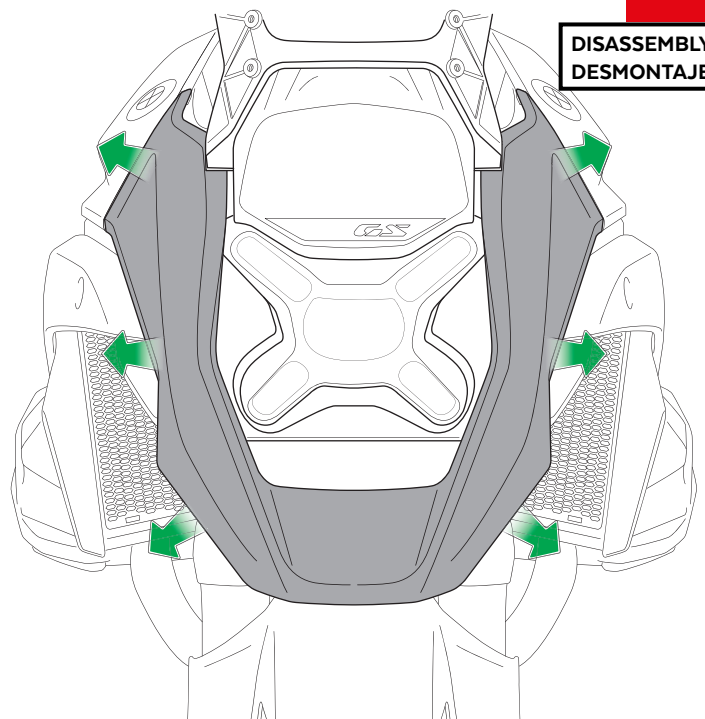
3

DISASSEMBLY
DESMONTAJE



4

DISASSEMBLY
DESMONTAJE

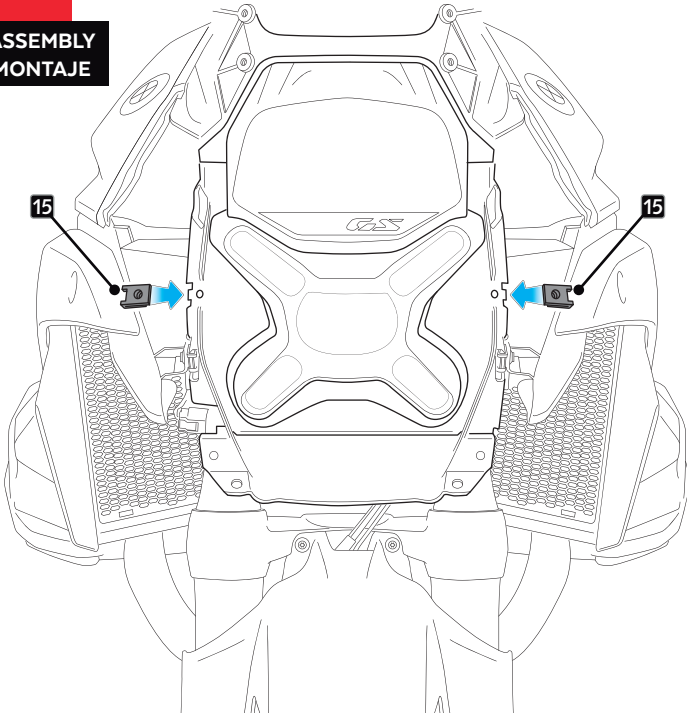


BMW R1300GS '23-

INSTRUCCIONES DE MONTAJE - MOUNTING INSTRUCTIONS - MONTAGEANLEITUNG

5

ASSEMBLY
MONTAJE

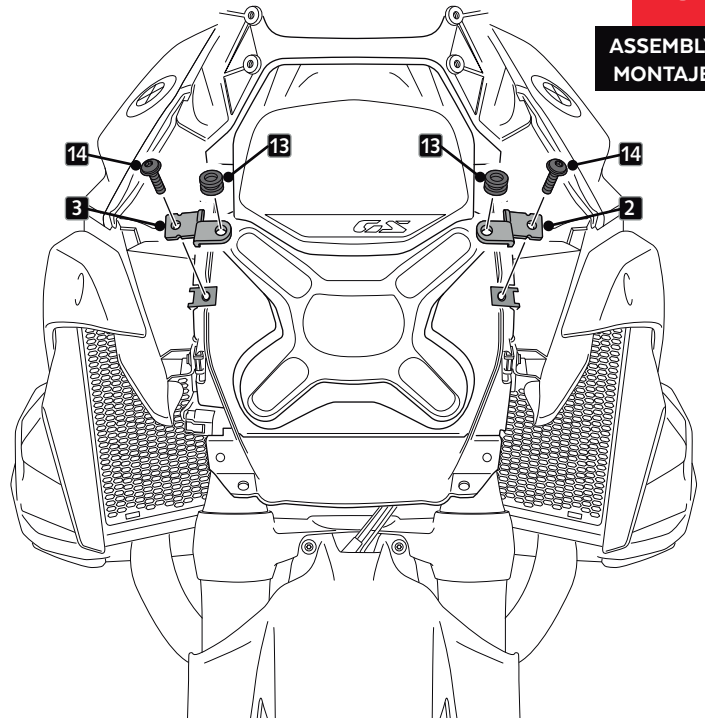


14

Par de apriete - 4,5 Nm
Tightening torque - 4,5Nm

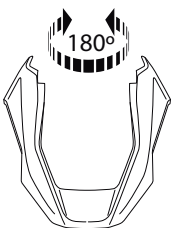
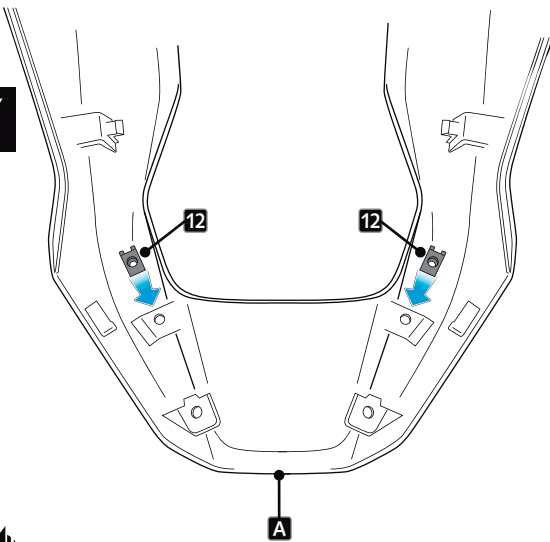
6

ASSEMBLY
MONTAJE



7

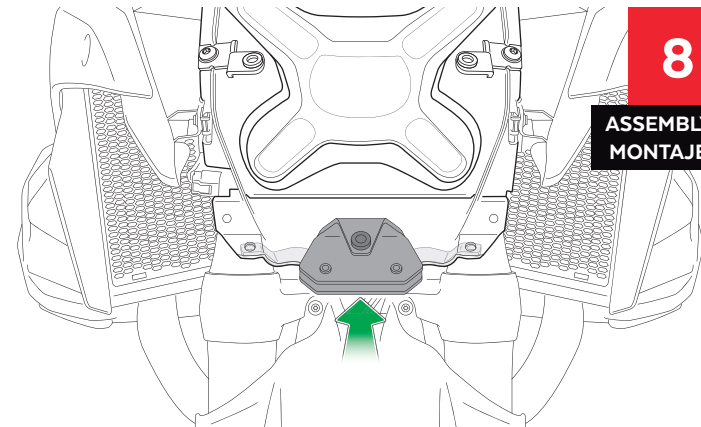
ASSEMBLY
MONTAJE



A PIEZA ORIGINAL
ORIGINAL PART

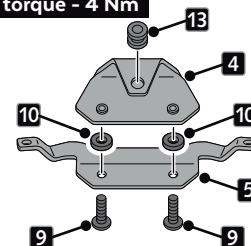
8

ASSEMBLY
MONTAJE



9

Par de apriete - 4 Nm
Tightening torque - 4 Nm

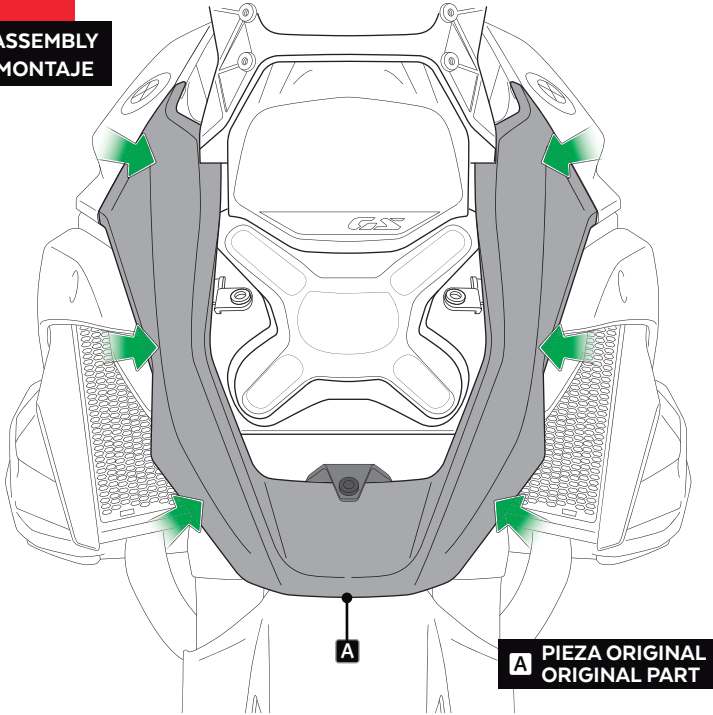


BMW R1300GS '23-

INSTRUCCIONES DE MONTAJE - MOUNTING INSTRUCTIONS - MONTAGEANLEITUNG

9

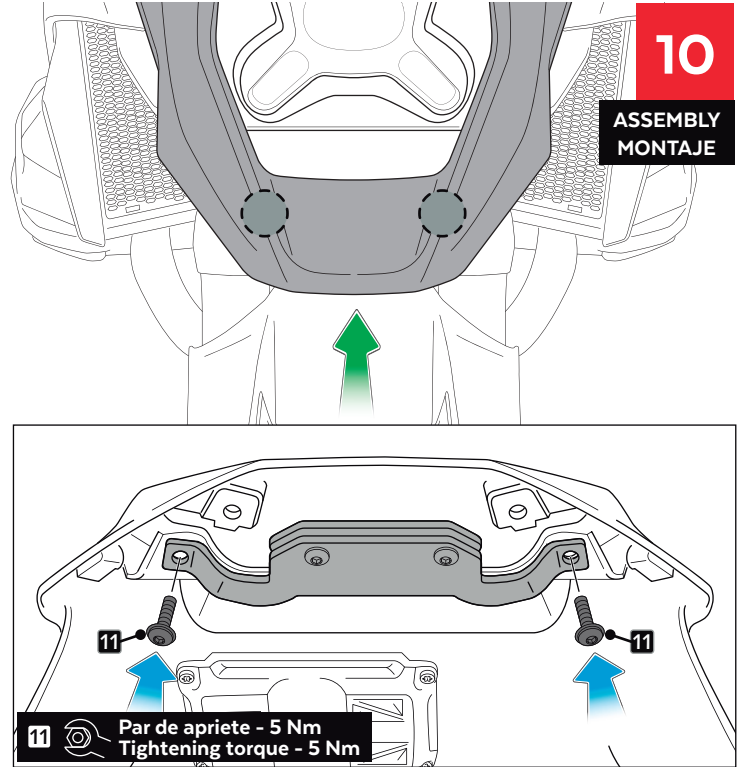
ASSEMBLY
MONTAJE



A PIEZA ORIGINAL
ORIGINAL PART

10

ASSEMBLY
MONTAJE

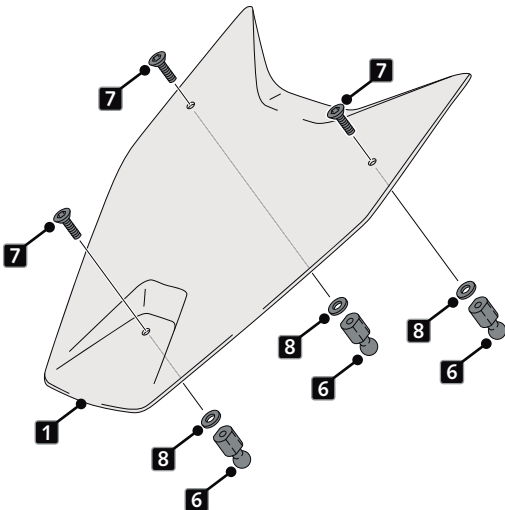


11 Par de apriete - 5 Nm
Tightening torque - 5 Nm

11

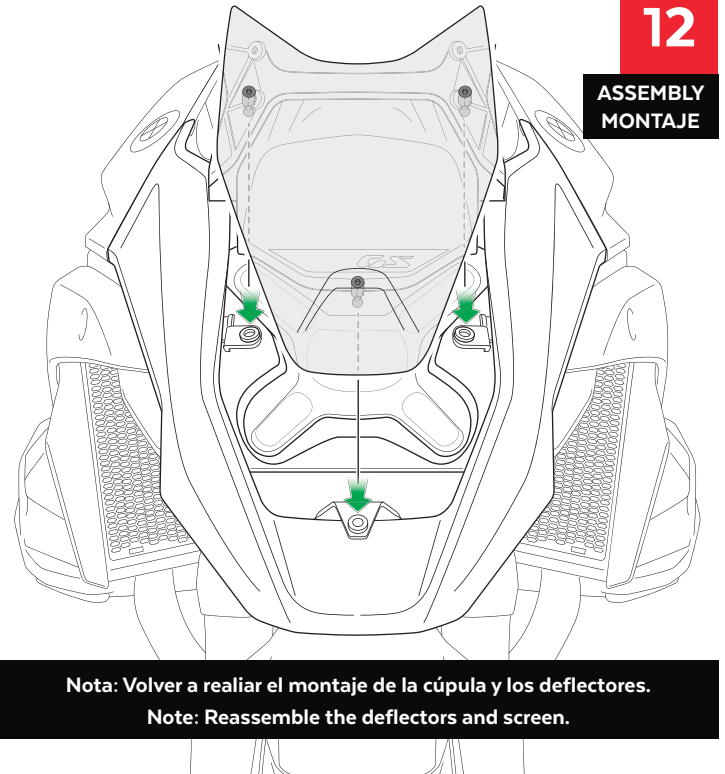
ASSEMBLY
MONTAJE

7 Par de apriete - 1,5 Nm
Tightening torque - 1,5 Nm



12

ASSEMBLY
MONTAJE



Nota: Volver a realizar el montaje de la cúpula y los deflectores.
Note: Reassemble the deflectors and screen.