

MOTOPLASTIC, S.A.

Molí de la sal, 1 - 08403 Granollers (Barcelona) SPAIN

Tel. 34 93 849 06 33 - Fax 34 93 849 09 88

info@puig.tv - info@puigusa.com

www.puig.tv - www.puigusa.com

En las revisiones del vehículo es conveniente efectuar también el mantenimiento de apriete de toda la tornillería del conjunto de estribera, especialmente los tornillos que fijan éste al vehículo.

Gracias por su atención.

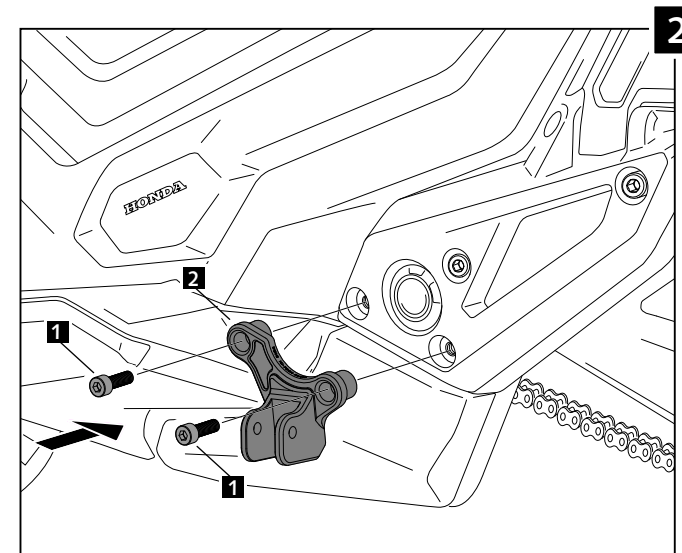
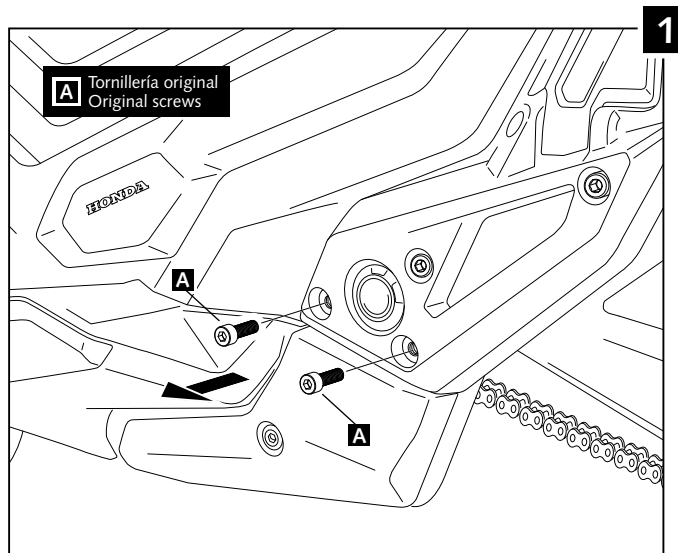
It would be convenient to re-tight the footpegs pilot set screws, specially the ones that are fixed to the motorcycle, whenever you maintain the vehicle.

Thanks for your attention.

INSTRUCCIONES DE MONTAJE - MOUNTING INSTRUCTIONS - MONTAGEANLEITUNG

CONJUNTO ESTRIBERA CONDUCTOR PARA / FOOTPEGS PILOT SET TO **HONDA X-ADV '17**

Ref.: 9484N



ID.	DESCRIPCIÓN	DESCRIPTION	BEZEICHNUNG	QTY.
1	Tornillo DIN912 M8x20	M8x20 DIN912 screw	M8x20 DIN912 Schraube	4
2	Soporte herraje estribera	Peg support	Fussrasten Halter	2
3	Herraje estribera	Peg socket	Fussrasten Spitze	2
4	Muelle	Spring	Feder	2
5	Bola	Ball	Kugel	4
6	Platina	Metal plate	Metall Platine	2
7	Circlick	Circlick	Circlick	2
8	Eje	Axel	Achse	2
9	Estribera Ref.7587N	Ref.7587N peg	Ref.7587N Fussrasten	-

MOTOPLASTIC, S.A.

Molí de la sal, 1 - 08403 Granollers (Barcelona) SPAIN

Tel. 34 93 849 06 33 - Fax 34 93 849 09 88

info@puig.tv - info@puigusa.com

www.puig.tv - www.puigusa.com

INSTRUCCIONES DE MONTAJE - MOUNTING INSTRUCTIONS - MONTAGEANLEITUNG

CONJUNTO ESTRIBERA CONDUCTOR PARA / FOOTPEGS PILOT SET TO **HONDA X-ADV '17**

Ref.: 9484N

CONSULTAR EN NUESTRA PAGINA WEB LA
DISPONIBILIDAD DEL VIDEO DE MONTAJE DE
ESTA REFERENCIA.
CONSULT OUR WEBSITE THE VIDEO MOUNT
AVAILABILITY OF THIS REFERENCE.



VIDEO DE MONTAJE /
MOUNTING VIDEO

