

HONDA CBR500R/CB500F/ CB500X '21-

M O U N T I N G I N S T R U C T I O N S

REF 21146

GUARDABARROS TRASERO / REAR MUDGUARD



1 Person



40 min



EASY



N° 8
N° 13



ALLEN
N° 4
N° 8

ID	PIEZA/PART	DESCRIPCIÓN	DESCRIPTION	QTY	REF
1		Guardabarros	Rear mudguard	1	21146J/CM3
2		Soporte derecho	Right Support	1	SOPIP3----21146
3		Tuerca enjaulada de aluminio M6	M6 lock nut	2	TUERCAJFM6--319
4		Tornillo Allen M6x20 Ø14 ISO7380	M6x20 Ø14 ISO7380 Allen screw	1	TORNI-I7380-404
5		Tornillo Allen M6x16 Ø14 ISO7380	M6x16 Ø14 ISO7380 Allen screw	3	TORNI-I7380-403
6		Silentblock Ø18x Ø9 xØ11 x8	Ø18x Ø9 xØ11 x8 silentblock	4	SILENBGONE--064
7		Casquillo con valona Ø15 xØ9 x7,5	Ø15 xØ9 x7,5 bush with flange	4	CASQUI-1A---324
8		Tapón tornillo M6	M6 screw cap	4	TAPON-----86

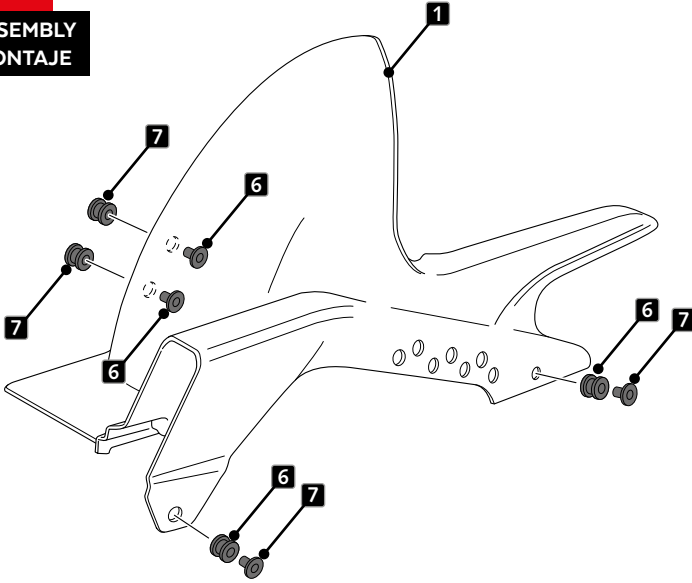
* Algunos componentes se suministran montados.
Some components are supplied assembled.

HONDA CBR500R/CB500F/ CB500X '21-

INSTRUCCIONES DE MONTAJE - MOUNTING INSTRUCTIONS - MONTAGEANLEITUNG

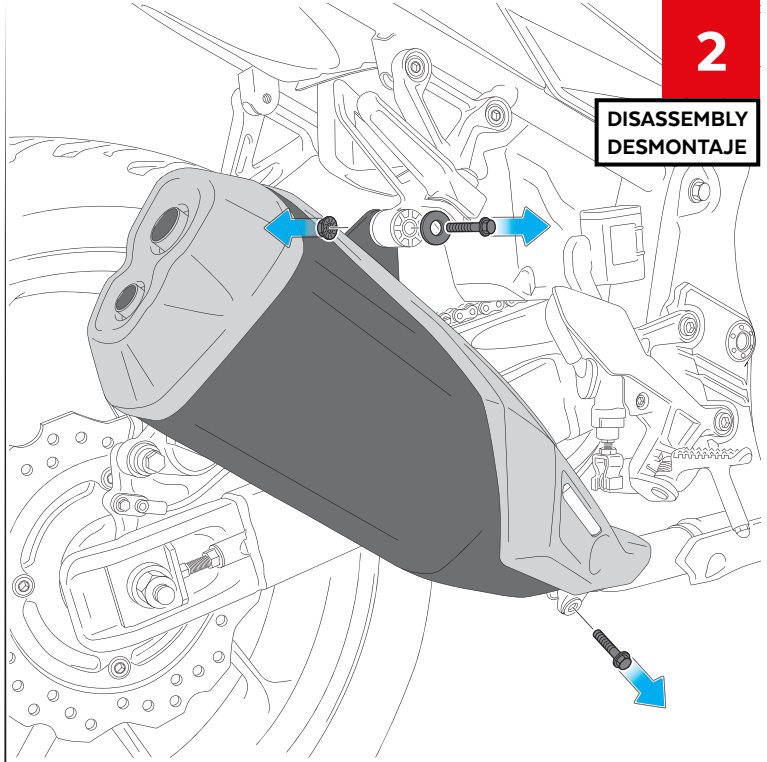
1

**ASSEMBLY
MONTAJE**



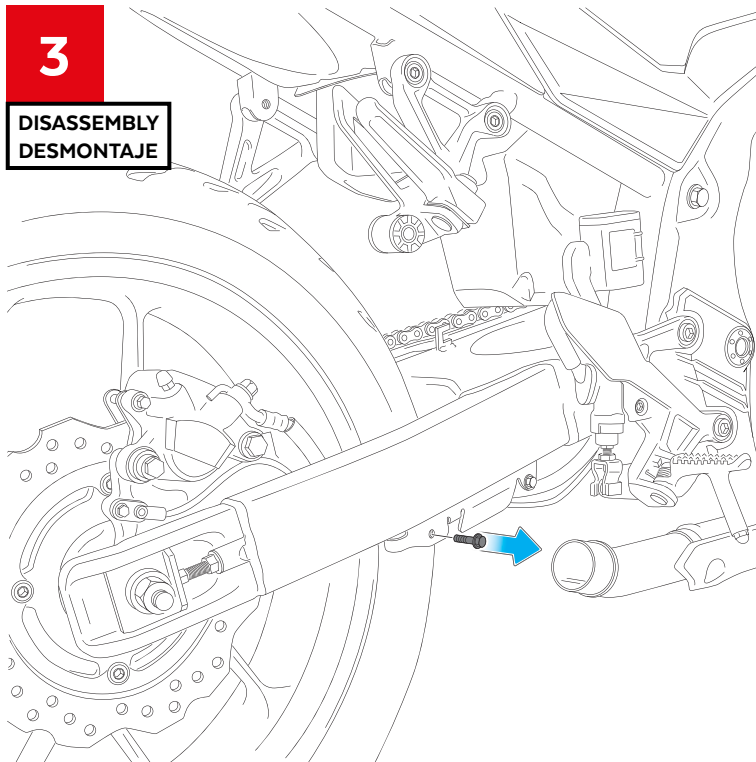
2

**DISASSEMBLY
DESMONTAJE**



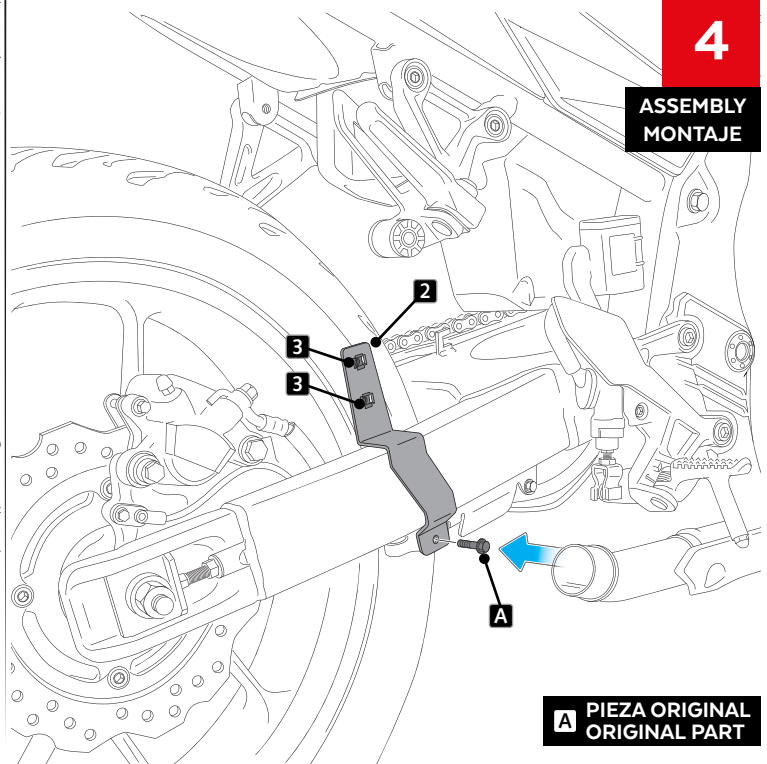
3

**DISASSEMBLY
DESMONTAJE**



4

**ASSEMBLY
MONTAJE**



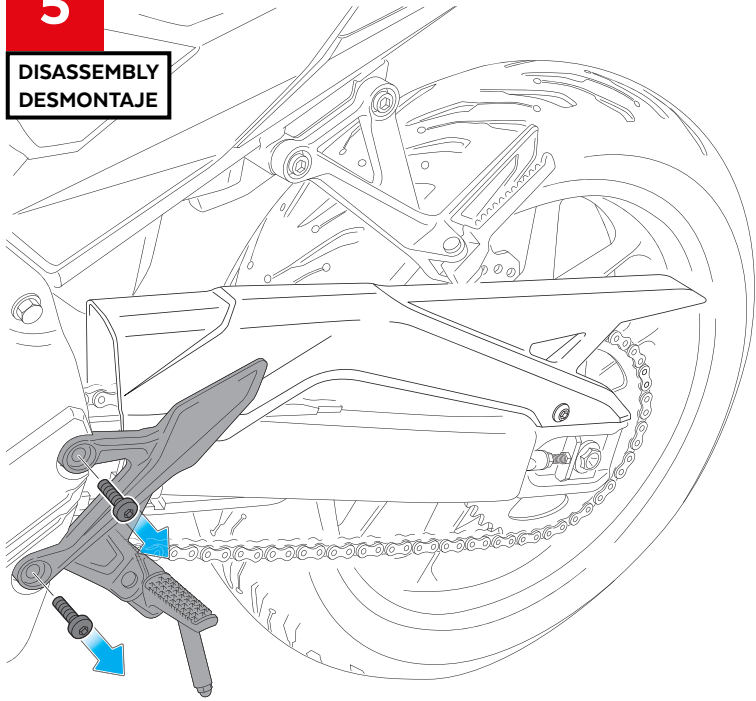
A PIEZA ORIGINAL
ORIGINAL PART

HONDA CBR500R/CB500F/ CB500X '21-

INSTRUCCIONES DE MONTAJE - MOUNTING INSTRUCTIONS - MONTAGEANLEITUNG

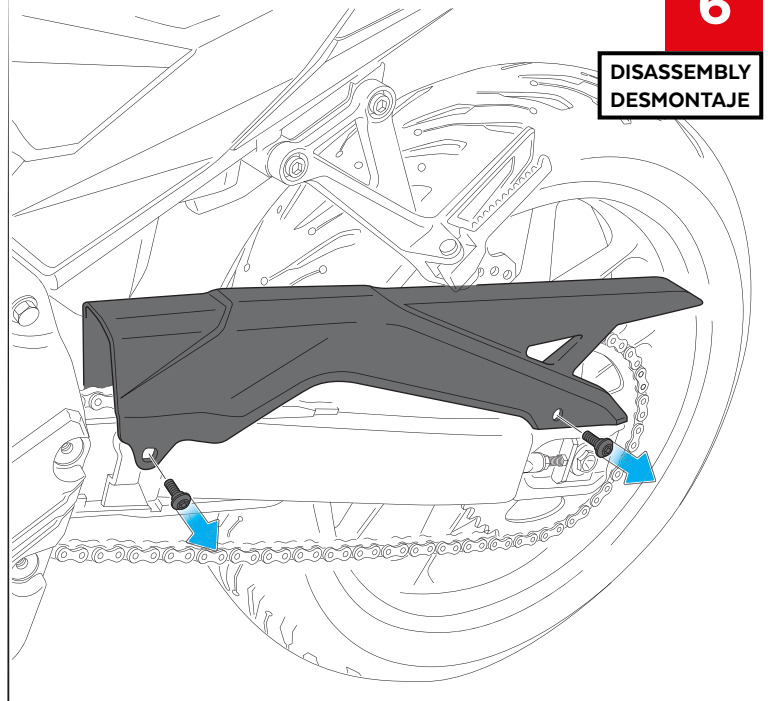
5

**DISASSEMBLY
DESMONTAJE**



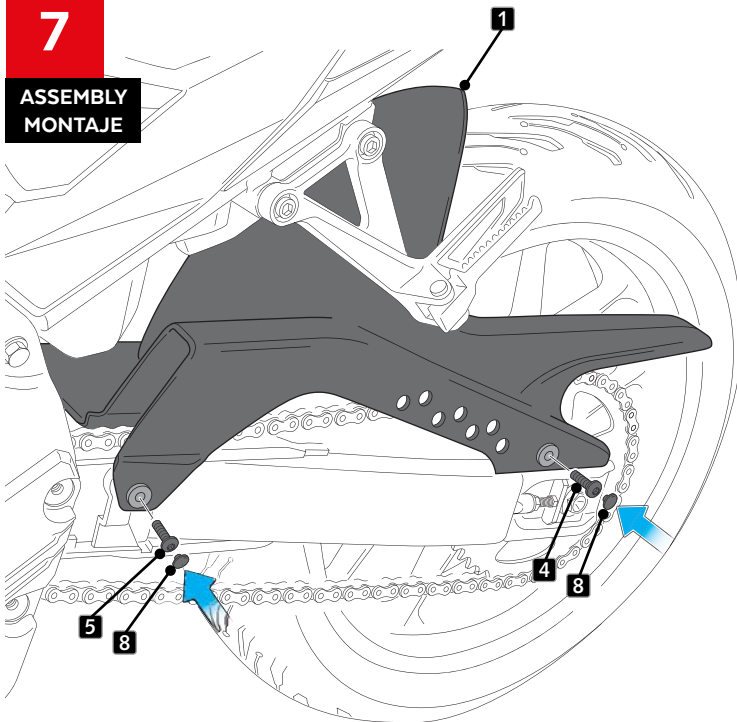
6

**DISASSEMBLY
DESMONTAJE**



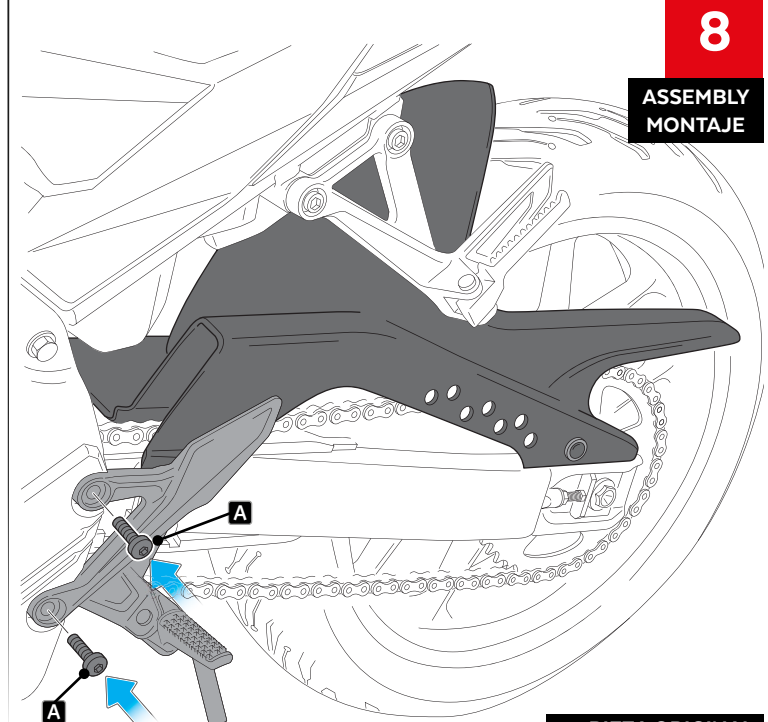
7

**ASSEMBLY
MONTAJE**



8

**ASSEMBLY
MONTAJE**



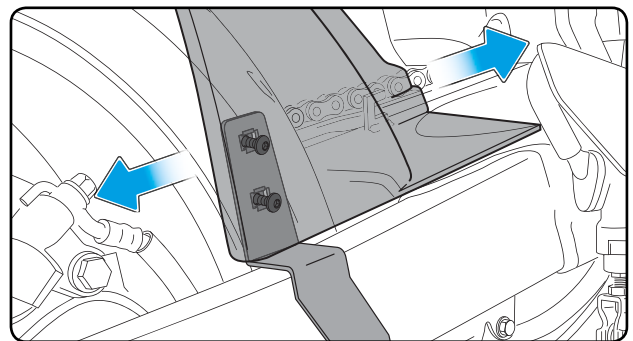
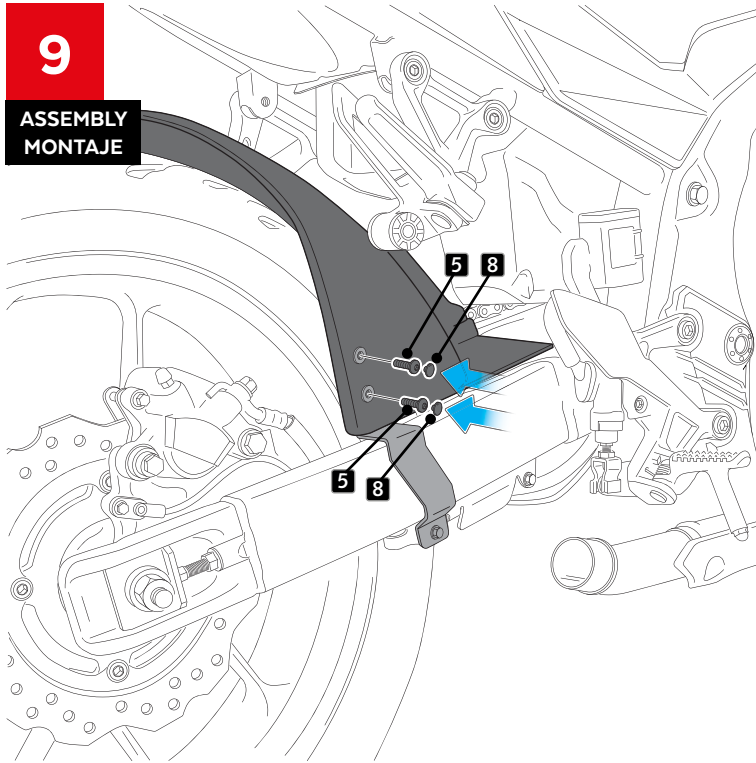
A PIEZA ORIGINAL
ORIGINAL PART

HONDA CBR500R/CB500F/ CB500X '21-

INSTRUCCIONES DE MONTAJE - MOUNTING INSTRUCTIONS - MONTAGEANLEITUNG

9

**ASSEMBLY
MONTAJE**

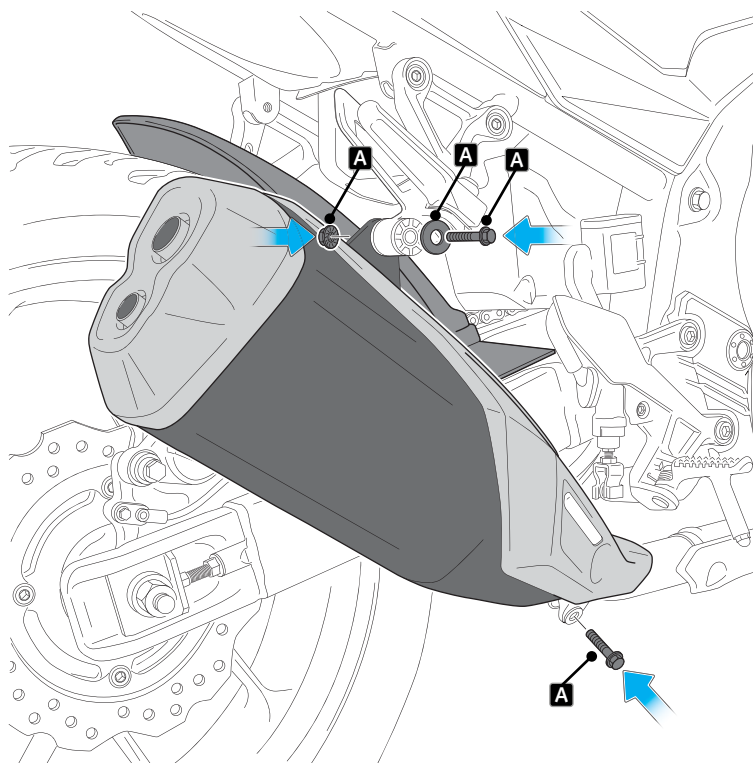


PARA REGULAR LA POSICIÓN DEL GUARDABAROS SOBRE LA RUEDA, AFLOJAR LOS TORNILLOS ID5 Y DESPLAZAR LA POSICIÓN DE LA TUERCA ID3.

TO ADJUST THE POSITION OF THE MIDGUARD ON THE WHEEL, LOOSEN THE ID5 SCREWS AND MOVE THE POSITION OF THE ID3 NUT.

10

**ASSEMBLY
MONTAJE**



A **PIEZA ORIGINAL
ORIGINAL PART**