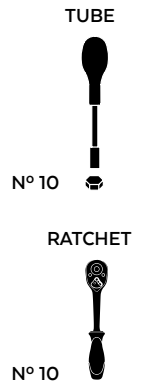
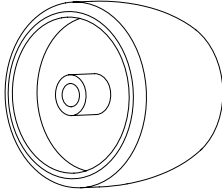
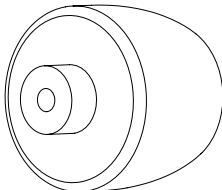

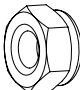




SUZUKI GSX-8S '23-

REF 21623N

PROTECTOR HORQUILLA PHB19 / PHB19 PROTECTOR FRONT-AXLE



ID.	PIEZA / PART	QTY.	REF.:
1		1	PROFOR39-0-0039
2		1	PROFOR32-2-0776
3		1	VARIFO04-1-0004
4		2	TUZBM6000000024
5		2	ARANDEPD125-054
6		2	TAPAFINALR17-18

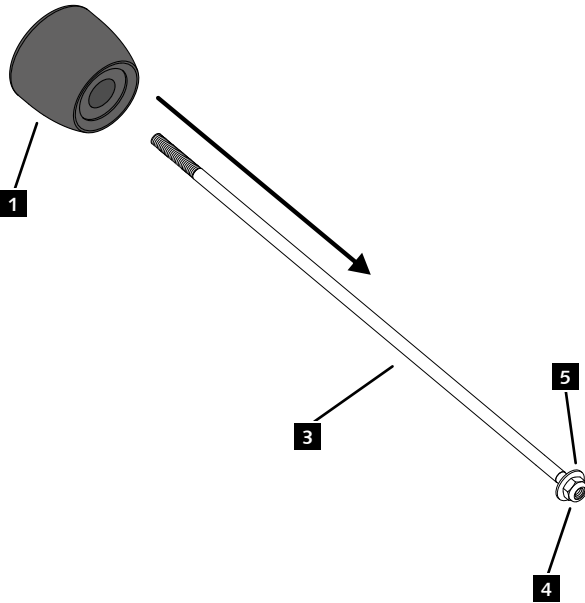
SUZUKI GSX-8S '23-

REF
21623N

INSTRUCCIONES DE MONTAJE - MOUNTING INSTRUCTIONS - MONTAGEANLEITUNG

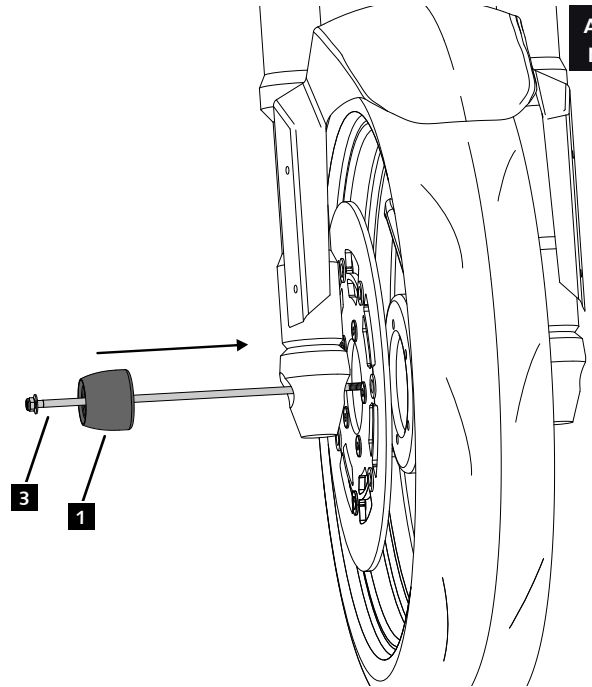
1

ASSEMBLY
MONTAJE



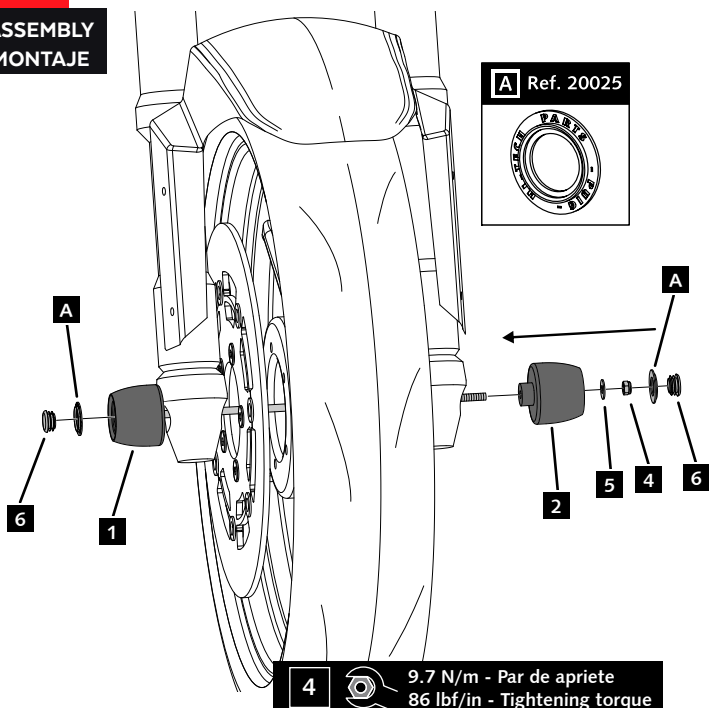
2

ASSEMBLY
MONTAJE

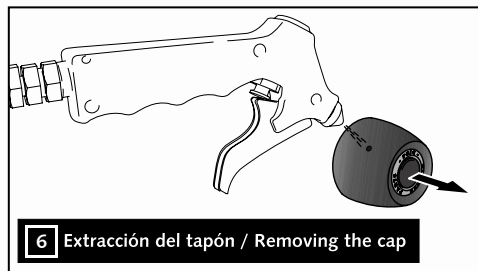


3

ASSEMBLY
MONTAJE



CONSULTAR EN NUESTRA PAGINA WEB LA
DISPONIBILIDAD DEL VIDEO DE MONTAJE DE
ESTA REFERENCIA.
CONSULT OUR WEBSITE THE VIDEO MOUNT
AVAILABILITY OF THIS REFERENCE.



6 Extracción del tapón / Removing the cap