

MOTOPLASTIC, S.A.

Molí de la sal, 1 - 08403 Granollers (Barcelona) SPAIN

Tel. 34 93 849 06 33 - Fax 34 93 849 09 88

info@puig.tv - info@puigusa.com

www.puig.tv - www.puigusa.com

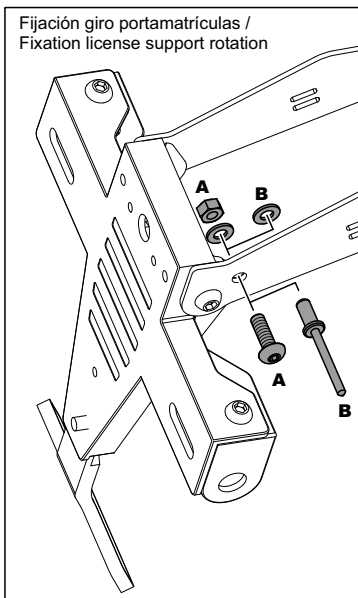
INSTRUCCIONES DE MONTAJE – MOUNTING INSTRUCTIONS – MONTAGEANLEITUNG

PORTAMATRÍCULAS ADAPTABLE A - LICENSE SUPPORT ADAPTABLE TO

HONDA CBR1000RR '12-'13

Ref.: 6090N

Fijación giro portamatrículas /
Fixation license support rotation

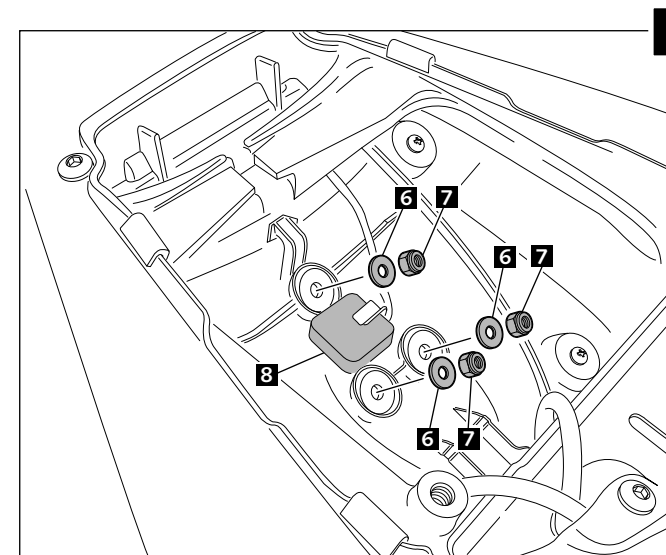
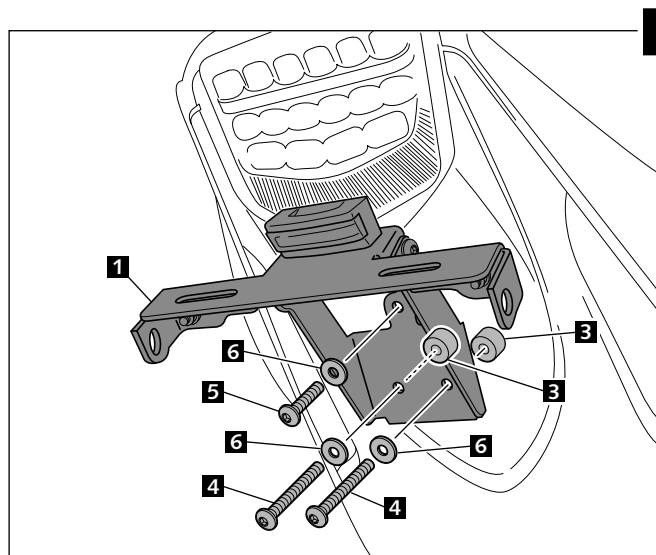


En las revisiones del vehículo es conveniente efectuar también el mantenimiento de apriete de toda la tornillería del portamatrículas, especialmente los tornillos que fijan éste al vehículo.

Gracias por su atención.

It would be convenient to re-tight the licence support screws, specially the ones that are fixed to the motorcycle, whenever you maintain the vehicle.

Thanks for your attention.



ID.	DESCRIPCIÓN	DESCRIPTION	QTY.
1	Soporte portamatrículas	Stainless bracket	1
2	Bridas de plástico	Plastic ziptides	4
3	Casquillo aluminio Ø16x26	Aluminium metal arrowhead	2
4	Tornillos M6X45 DIN933 c/negro	M6x45 DIN933 fasteners	2
5	Tornillos M6X20 DIN933 c/negro	M6x20 DIN933 fasteners	1
6	Arandela M6 DIN9021	M6 washer	6
7	Tuerca M6 DIN985	M6 nut	3
8	Espuma adhesiva 30x30	Adhesive foam	1
9	Luz portamatrículas	License support light	1
10	Catadióptico	Reflector	1
11	Desplazador catadióptico	Support for reflector	1
12	Tornillos M5x10 ISO7380	M5x10 fasteners ISO7380	2
13	Tuercas M5 DIN6923	M5 Nuts DIN6923	2