

PORTAMATRICULAS ADAPT. A SUZUKI GSXR 1000 09'-14'
 LICENSE SUPPORT ADAPTABLE TO SUZUKI GSXR 1000 09'-14'
 REF: 4973N

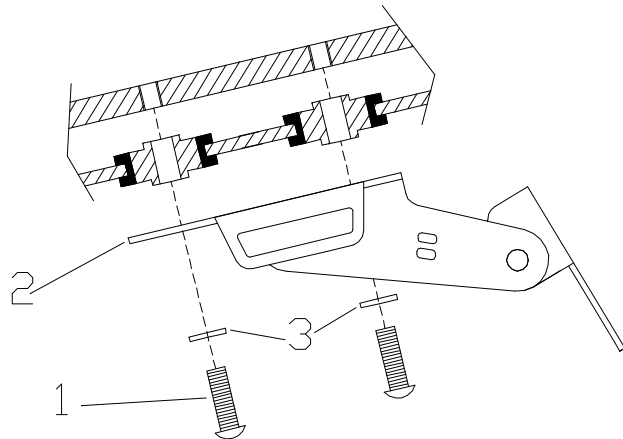


INSTRUCCIONES DE MONTAJE
MOUNTING INSTRUCTIONS

- 1) Desmontar el soporte original.
Remove the original support.
- 2) Montar el soporte suministrado(2), tal y como indica el croquis adjunto, usando para su fijación los tornillos M6x30 (1) y arandelas M6 (3) suministrados .
Mount the support supplied (2), as the figure shows, using the M6x30 screws (1) and washers M6(3) supplied.

Material suministrado para el montaje en la motocicleta:
Material supplied to assemble it to the motorcycle::

POSICIÓN	DENOMINACIÓN		CANTIDAD
1	Tornillo M6x35 ISO7380 c/negro	<i>M6x35 ISO7380</i>	4
2	Soporte regulable	<i>Adjustable support</i>	1
3	Arandela M6 DIN125/A c/negro	<i>Washer M6</i>	4
4	Bridas de plastico	<i>Ziptides</i>	3
5	Luz portamatriculas	<i>License support light</i>	1
6	Catadiroptico	<i>Reflector</i>	1
7	Desplazador catadiroptico	<i>Support for reflector</i>	1
8	Tornillos M5x10 ISO7380	<i>M5x10 ISO7380</i>	2
9	Tuercas M5 DIN6923	<i>Nut M5 DIN6923</i>	2



PORTAMATRICULAS ADAPT. A SUZUKI GSXR 1000 09'-14'
 LICENSE SUPPORT ADAPTABLE TO SUZUKI GSXR 1000 09'-14'
 REF: 4973N



INSTRUCCIONES DE MONTAJE
MOUNTING INSTRUCTIONS

- 1) Desmontar el soporte original.
Remove the original support.
- 2) Montar el soporte suministrado(2), tal y como indica el croquis adjunto, usando para su fijación los tornillos M6x30 (1) y arandelas M6 (3) suministrados .
Mount the support supplied (2), as the figure shows, using the M6x30 screws (1) and washers M6(3) supplied.

Material suministrado para el montaje en la motocicleta:
Material supplied to assemble it to the motorcycle::

POSICIÓN	DENOMINACIÓN		CANTIDAD
1	Tornillo M6x35 ISO7380 c/negro	<i>M6x35 ISO7380</i>	4
2	Soporte regulable	<i>Adjustable support</i>	1
3	Arandela M6 DIN125/A c/negro	<i>Washer M6</i>	4
4	Bridas de plastico	<i>Ziptides</i>	3
5	Luz portamatriculas	<i>License support light</i>	1
6	Catadiroptico	<i>Reflector</i>	1
7	Desplazador catadiroptico	<i>Support for reflector</i>	1
8	Tornillos M5x10 ISO7380	<i>M5x10 ISO7380</i>	2
9	Tuercas M5 DIN6923	<i>Nut M5 DIN6923</i>	2

