

MOTOPLASTIC, S.A.

Molí de la sal, 1 - 08403 Granollers (Barcelona) SPAIN

Tel. 34 93 849 06 33 - Fax 34 93 849 09 88

info@puig.tv - info@puigusa.com

www.puig.tv - www.puigusa.com

INSTRUCCIONES DE MONTAJE

Desmontar los tornillos de sujeción del chasis al motor en el punto marcado en la fotografía (y lado contrario). Montar los protectores en el lado correspondiente según el croquis adjunto. Una vez apretado colocar las tapas.

Todos los tornillos reemplazados deben ser apretados según el par de apriete especificado en el manual de la motocicleta. si no se dispone de dicho dato puede usar un par de apriete de 54Nm para los tornillos M10.

Se recomienda el empleo de un fijador medio (e. Loctite) para asegurar la tornillería.

Revisar el apriete de toda la tornillería después de los primeros 50 km.

INSTRUCTIONS TO ASSEMBLE

Remove the fasteners that subject the chassis to the engine, on the point marked below (and the opposite side). Mount the protectors on each own side as the figure below shows. Tight the set, and place the caps.

All the screws replaced, should be tightened to the torque specified in the oem maintenance manual for your motorcycle. if no torque specifications are provided in the oem maintenance manual, may be used 54Nm for all M10 screws.

Medium strength liquid thread-locker (i.e., "Loctite") should be used to secure all screws, bolts and nuts.

All screws, bolts and nuts should be checked after driving the first 50 km to ensure that all are tightened to the proper torque.

MONTAGEANLEITUNG

Entfernen Sie die auf der Abbildung markierten Verbindungsschrauben zwischen Rahmen und Motor (Gegenseite ebenfalls). Bauen Sie die Sturz pads an der jeweiligen Seite gemäß der unteren Skizze an. Bringen Sie die Endkappen nach der endgültigen Montage der Sturzprotektoren an (1).

Alle ersetzten Schrauben müssen gem. dem in der Bedienungsanleitung des Motorrads angegebenen Drehmoment angezogen werden. Falls die Daten zum Anzugsmoment nicht vorliegen, können die M10 Schrauben mit 54 Nm angezogen werden.

Wir empfehlen die Verwendung von Schraubensicherung (z.B. Loctite) um die Verschraubung zu sichern. Überprüfen Sie die Schraubenverbindungen nach den ersten 50 km.

ID.	DESCRIPCIÓN	DESCRIPTION	BEZEICHNUNG	REF.	QTY.
1	Tapón de plástico	Plastic cap	Endkappen	CONGOMANPROR12	2
2	Tornillo M10/150x55 DIN912	M10/150x55 DIN912 screw	M10/150x55 DIN912 Schraube	M2TM10150055A9B	2
3	Arandela M10 DIN6798/A	M10 DIN6798/A washer	M10 DIN6798/A Unterlegscheibe	M2AM10DIN6798ZB	2
4	Arandela M10 DIN125/A	M10 DIN125/A washer	M10 DIN125/A Unterlegscheibe	M2AM10DIN125AZB	2
5	Protector Nylon 85mm	Nylon protector 85mm	Nylonkörper 85mm	PROTECNLR12-145	2
6	Casquillo aluminio (Negro)	Black aluminium spacer	Schwarz Aluminiumhülse	CASQU162-1-1362	2
7	Pletina derecha (Negro)	Right plate	Rechte Platte	PLAT1364-0-0364	1
8	Pletina izquierda (Negro)	Left plate	Linke Platte	PLAT1365-0-0365	1
9	Tornillo M10/125x70 DIN912	M10/125x70 DIN912 screw	M10/125x70 DIN912 Schraube	TORNIAD912-0336	2
10	Casquillo aluminio (Negro) (Ø20x35)	Black aluminium spacer (Ø20x35)	Schwarz Aluminiumhülse (Ø20x35)	CASQU233-1-1533	2
11	Casquillo metálico Ø10x30 (Negro)	Ø10x30 black metallic spacer	Ø10x30 Schwarz Metallhülse	CASQU186-1-1386	4
12	Tornillo M6x20 DIN1001 (Negro)	M6x20 DIN1001 black screw	M6x20 DIN1001 Schwarz Schraube	TORNI-17380-404	4

PARA EL MONTAJE DE LOS PROTECTORES, SI USTED NO ES UN MECÁNICO, POR FAVOR CONTACTE CON UN TALLER ESPECIALIZADO. MOTOPLASTIC DECLINA TODA RESPONSABILIDAD POR LOS DAÑOS CAUSADOS POR UN INCORRECTO MONTAJE DEL PRODUCTO. EL MONTAJE DE LOS PROTECTORES DE MOTOR NO GARANTIZAN UNA PROTECCIÓN INTEGRAL EN CASO DE CAÍDAS. MOTOPLASTIC-PUIG DECLINA TODA RESPONSABILIDAD EN CASO DE DETERIORO DE LA MOTOCICLETA.

FOR TO ASSEMBLE THE CRASH PADS, IF YOU ARE NOT A TRAINED MECHANIC, PLEASE CONTACT A SPECIALIST. MOTOPLASTIC, S.A. TAKES NO RESPONSIBILITY FOR DAMAGES CAUSED BY IMPROPER INSTALLATION. THE USE OF CRASH PADS DO NOT GUARANTEE A FULL PROTECTION IN CASE OF ACCIDENT. MOTOPLASTIC-PUIG DECLINE ANY RESPONSIBILITY IN CASE OF MOTORCYCLE DAMAGE.

WENN SIE KEIN AUSGEBILDETER MECHANIKER SIND, WENDEN SIE SICH BITTE AN IHRE FACHWERKSTATT. MOTOPLASTIC,S.A. ÜBERNIMMT KEINE HAFTUNG FÜR SCHÄDEN, DIE DURCH EINE UNSACHGEMÄSSE MONTAGE DES STURZBÜGELS VERURSACHT WERDEN. HINWEIS: DIE BENUTZUNG VON STURZBÜGELS GARANTIERT KEINEN VOLLSTÄNDIGEN SCHUTZ BEI EVENTUELLEN UNFÄLLEN.

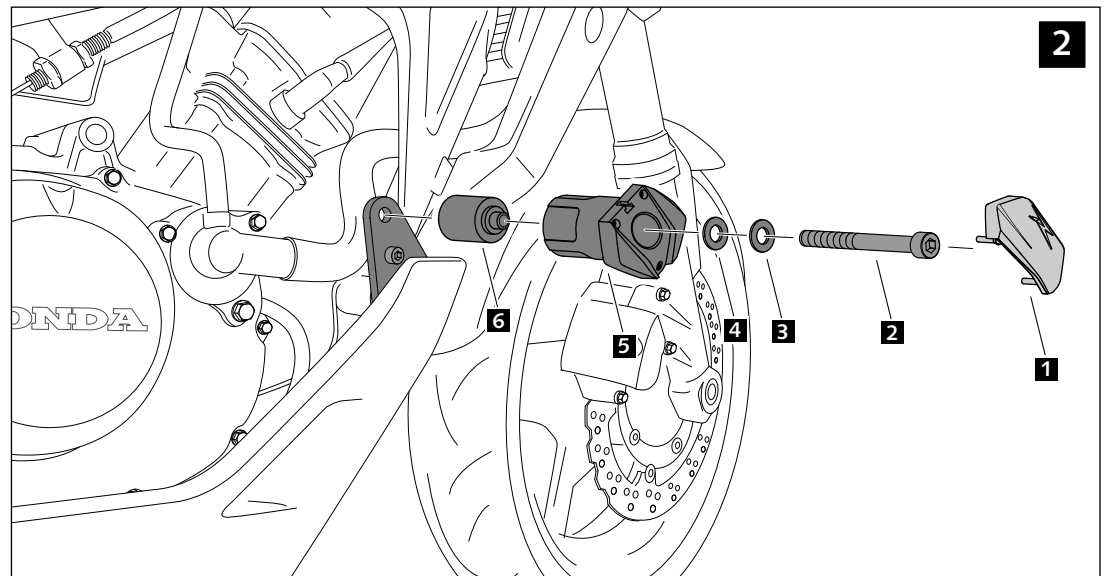
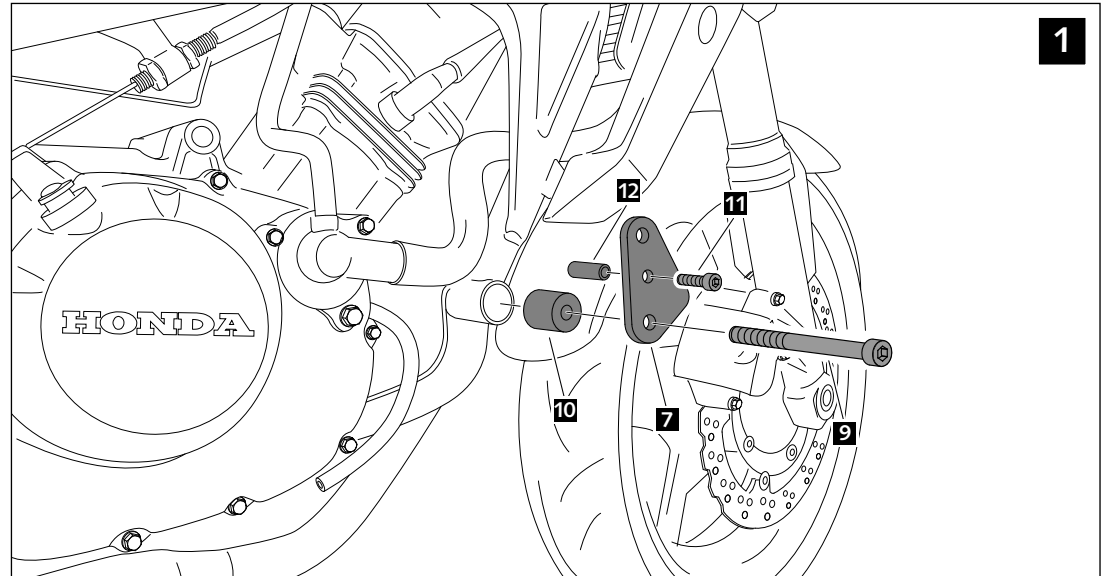
INSTRUCCIONES DE MONTAJE - MOUNTING INSTRUCTIONS - MONTAGEANLEITUNG

PROTECTOR DE MOTOR PARA / CRASH PADS FOR / STURZPADS FÜR

HONDA CB125R '18-

Ref.: 9654N

LADO DERECHO / RIGHT SIDE / RECHTE SEITE



MOTOPLASTIC, S.A.

Molí de la sal, 1 - 08403 Granollers (Barcelona) SPAIN

Tel. 34 93 849 06 33 - Fax 34 93 849 09 88

info@puig.tv - info@puigusa.com

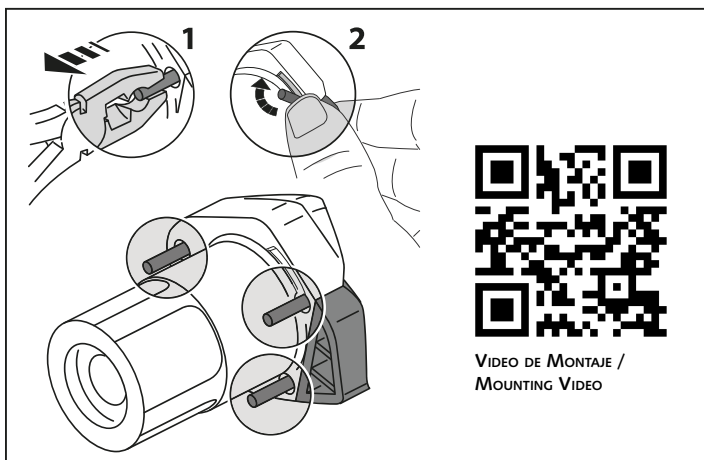
www.puig.tv - www.puigusa.com

PROTECTOR DE MOTOR PARA / CRASH PADS FOR / STURZPADS FÜR

HONDA CB125R '18-

Ref.: 9654N

LADO IZQUIERDO / LEFT SIDE / LINKE SEITE



CONSULTAR EN NUESTRA PAGINA WEB LA DISPONIBILIDAD DEL VIDEO
DE MONTAJE DE ESTA REFERENCIA /
CONSULT OUR WEBSITE THE VIDEO MOUNT AVAILABILITY OF THIS
REFERENCE

