

APRILIA RS457 '24**REF 22236N****PROTECTOR MOTOR R19 / R19 CRASH PAD****INSTRUCCIONES DE MONTAJE**

Desmontar los tornillos de sujeción del chasis del motor. Montar los protectores en el lado correspondiente según el croquis adjunto. Una vez apretado colocar las tapas. Todos los tornillos reemplazados deben ser apretados según el par de apriete especificado en el manual de la motocicleta. Si no se dispone de dicho dato, puede usar un par de apriete de 23Nm para los tornillos M8 y 54Nm para los tornillos M10. Se recomienda el empleo de un fijador medio (ej. Loctite) para asegurar la tornillería. Revisar el apriete de toda la tornillería después de los primeros 50 km.

INSTRUCTIONS TO ASSEMBLE

Remove the fasteners that subject the chassis to the engine. Mount the protectors on each own side as the figure below shows. Tight the set, and place the caps. All the screws replaced, should be tightened to the torque specified in the oem maintenance manual for your motorcycle. If no torque specifications are provided in the oem maintenance manual, may be used 23Nm for all M8 screws and 54Nm for all M10 screws. Medium strength liquid thread-locker (i.e. "Loctite") should be used to secure all screws, bolts and nuts. All screws, bolts and nuts should be checked after driving the first 50 km to ensure that all are tightened to the proper torque.

MONTAGEANLEITUNG

Entfernen Sie die auf der Abbildung markierten Verbindungsschrauben zwischen Rahmen und Motor. Bauen Sie die Sturz pads an der jeweiligen Seite gemäß der unteren Skizze an. Bringen Sie die Endkappen nach der endgültigen Montage der Sturzprotektoren. Alle ersetzten Schrauben müssen gem. dem in der Bedienungsanleitung des Motorrads angegebenen Drehmoment angezogen werden. Falls die Daten zum Anzugsmoment nicht vorliegen, können die M8 Schrauben mit 23 Nm angezogen werden und M10 Schrauben mit 54 Nm angezogen werden. Wir empfehlen die Verwendung von Schraubensicherung (z.B. Loctite) um die Verschraubung zu sichern. Überprüfen Sie die Schraubenverbindungen nach den ersten 50 km.

PARA EL MONTAJE DE LOS PROTECTORES, SI USTED NO ES UN MECÁNICO, POR FAVOR CONTACTE CON UN TALLER ESPECIALIZADO. MOTOPLASTIC DECLINA TODA RESPONSABILIDAD POR LOS DAÑOS CAUSADOS, POR UN INCORRECTO MONTAJE DEL PRODUCTO. EL MONTAJE DE LOS PROTECTORES DE MOTOR NO GARANTIZAN UNA PROTECCIÓN INTEGRAL EN CASO DE CAÍDAS. MOTOPLASTIC-PUIG DECLINA TODA RESPONSABILIDAD EN CASO DE DETERIORO DE LA MOTOCICLETA.

FOR TO ASSEMBLE THE CRASH PADS, IF YOU ARE NOT A TRAINED MECHANIC, PLEASE CONTACT A SPECIALIST. MOTOPLASTIC, S.A. TAKES NO RESPONSIBILITY FOR DAMAGES CAUSED BY IMPROPER INSTALLATION. THE USE OF CRASH PADS DO NOT GUARANTEE A FULL PROTECTION IN CASE OF ACCIDENT. MOTOPLASTIC-PUIG DECLINE ANY RESPONSIBILITY IN CASE OF MOTORCYCLE DAMAGE.

WENN SIE KEIN AUSGEBILDETER MECHANIKER SIND, WENDEN SIE SICH BITTE AN IHRE FACHWERKSTATT. MOTOPLASTIC, S.A. ÜBERNIMMT KEINE HAFTUNG FÜR SCHÄDEN, DIE DURCH EINE UNSACHGEMASSE MONTAGE DES STURZBÜGELS VERURSACHT WERDEN. HINWEIS: DIE BENUTZUNG VON STURZBÜGELS GARANTIERT KEINEN VOLLSTÄNDIGEN SCHUTZ BEI EVENTUELLEN UNFÄLLEN.

Accesorio verificado en la configuración básica de la motocicleta. Para modelos con configuraciones adicionales de fábrica, no podemos asegurar su compatibilidad a menos que se realice una consulta previa. Declinamos cualquier reclamación eventual. Accessory verified in the basic configuration of the motorcycle. For models with additional factory settings, we cannot guarantee its compatibility, except with prior consultation. We decline any potential claims.

ID.	DESCRIPCIÓN	DESCRIPTION	QTY.	REF.:
1	Casquillo aluminio 20mm (Negro)	Aluminum spacer 20mm (Black)	1	CASQU541-0-1841
2	Pletina aluminio (Negro)	Aluminum platen (Black)	2	PLATI456-0-0456
3	Casquillo aluminio 12mm (Negro)	Aluminum spacer 12mm (Black)	1	CASQU542-0-1842
4	Tornillo M10/150x80 DIN912	M10/150x80 DIN912 screw	2	M2TM10150080A9B
5	Casquillo aluminio 54mm (Negro)	Aluminum spacer 54mm (Black)	2	CASQUI37-2-1337
6	Protector Nylon	Nylon protector	2	PROTECNCR19-145
7	Tornillo M10/150x75 DIN912	M10/150x75 DIN912 screw	1	M2TM10150075A9B
8	Arandela M10 DIN125/A	M10 washer	2	M2AM10DIN125AZB
9	Tapas goma	Rubber covers	2	TAPAPROTECR19-D/I
10	Tornillo M10/150x90 DIN912	M10/150x90 DIN912 screw	1	TORNIAD912-0348

-CONSULTAR EN NUESTRA PAGINA WEB LA DISPONIBILIDAD DEL VIDEO DE MONTAJE DE ESTA REFERENCIA.

-CONSULT OUR WEBSITE THE VIDEO MOUNT AVAILABILITY OF THIS REFERENCE.

APRILIA RS457 '24

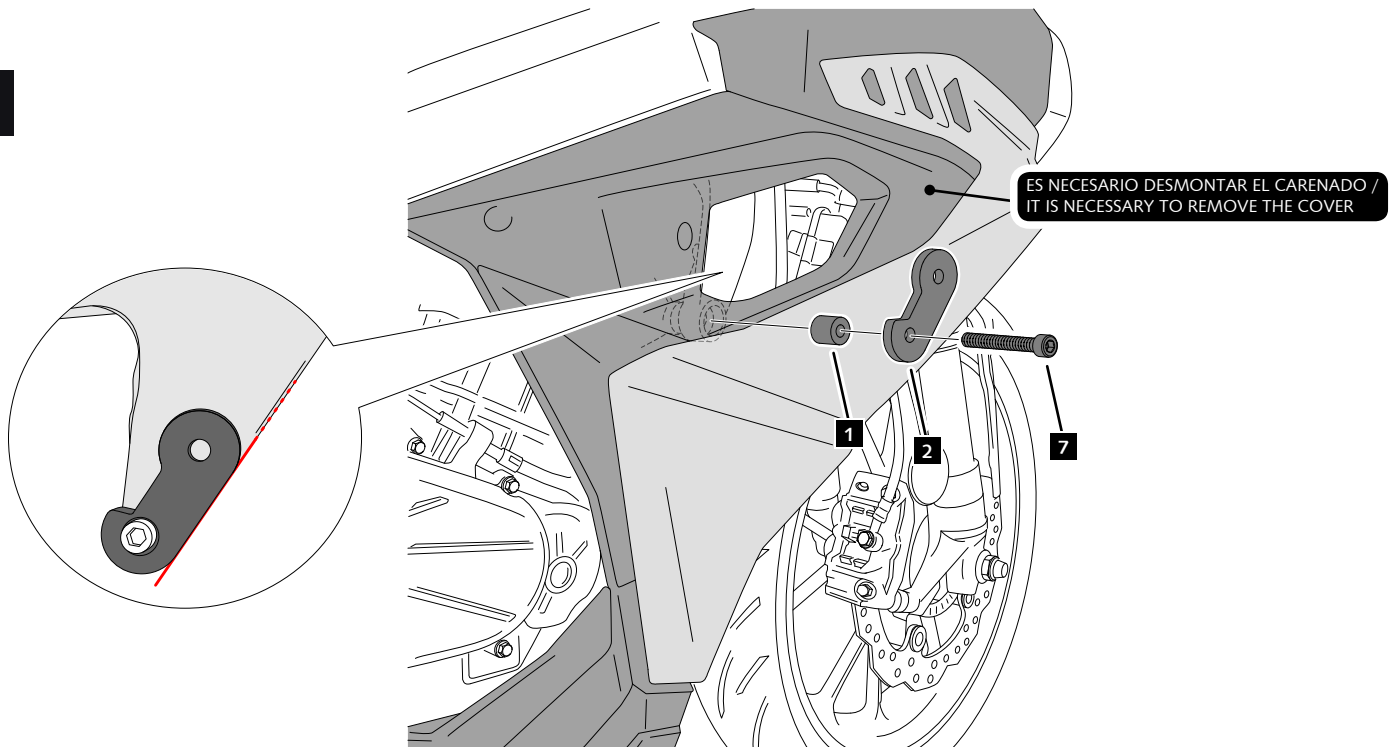
REF
22236N

INSTRUCCIONES DE MONTAJE - MOUNTING INSTRUCTIONS - MONTAGEANLEITUNG

LADO DERECHO - RIGHT SIDE

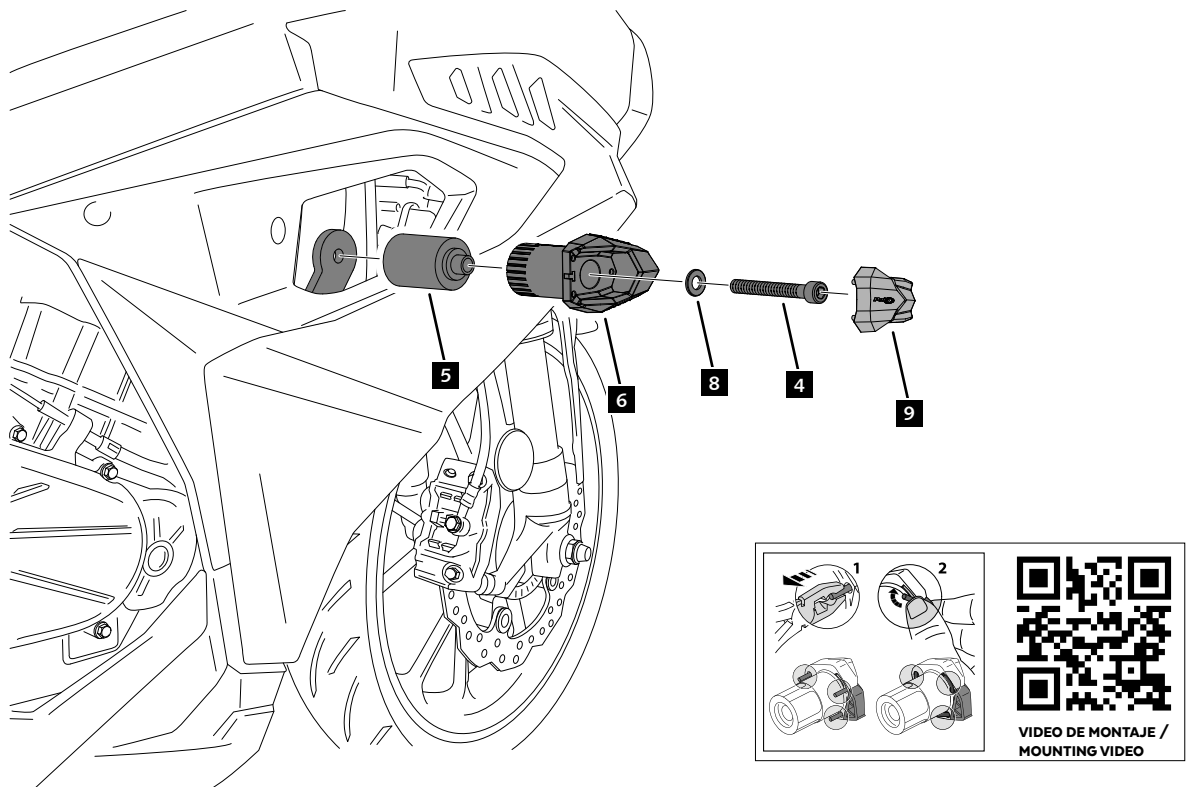
1

ASSEMBLY
MONTAJE



2

ASSEMBLY
MONTAJE



APRILIA RS457 '24

REF
22236N

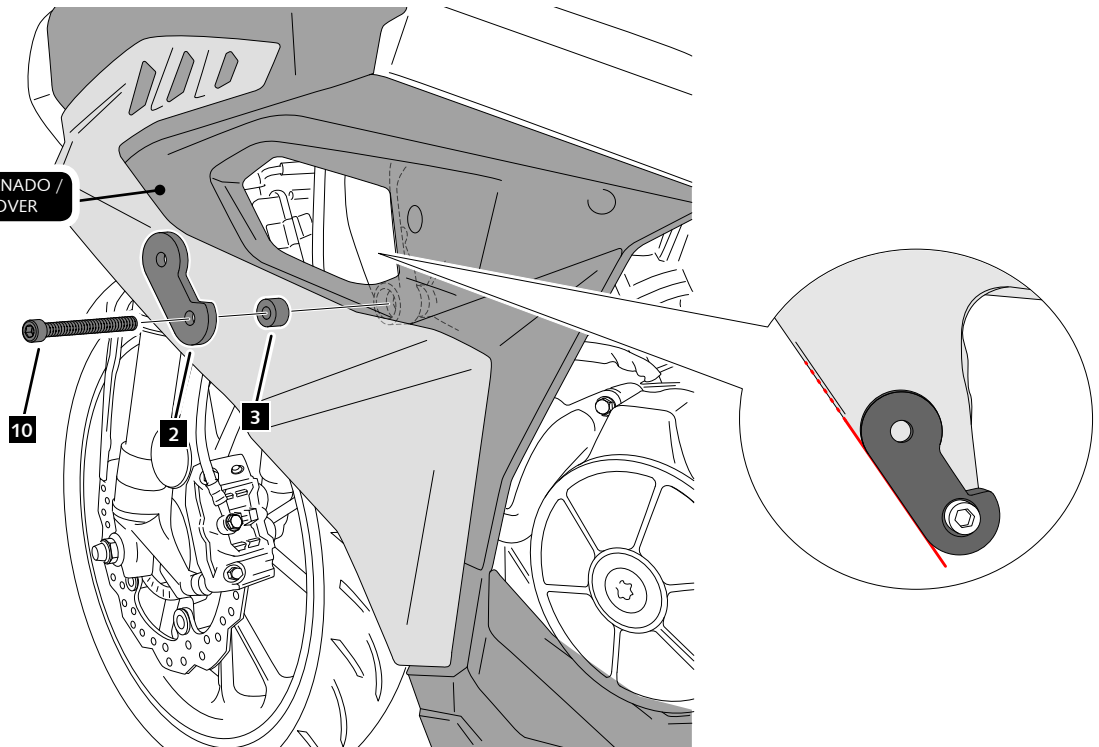
INSTRUCCIONES DE MONTAJE - MOUNTING INSTRUCTIONS - MONTAGEANLEITUNG

LADO IZQUIERDO - LEFT SIDE

3

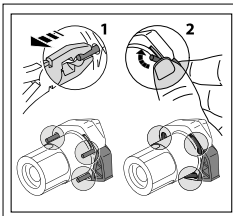
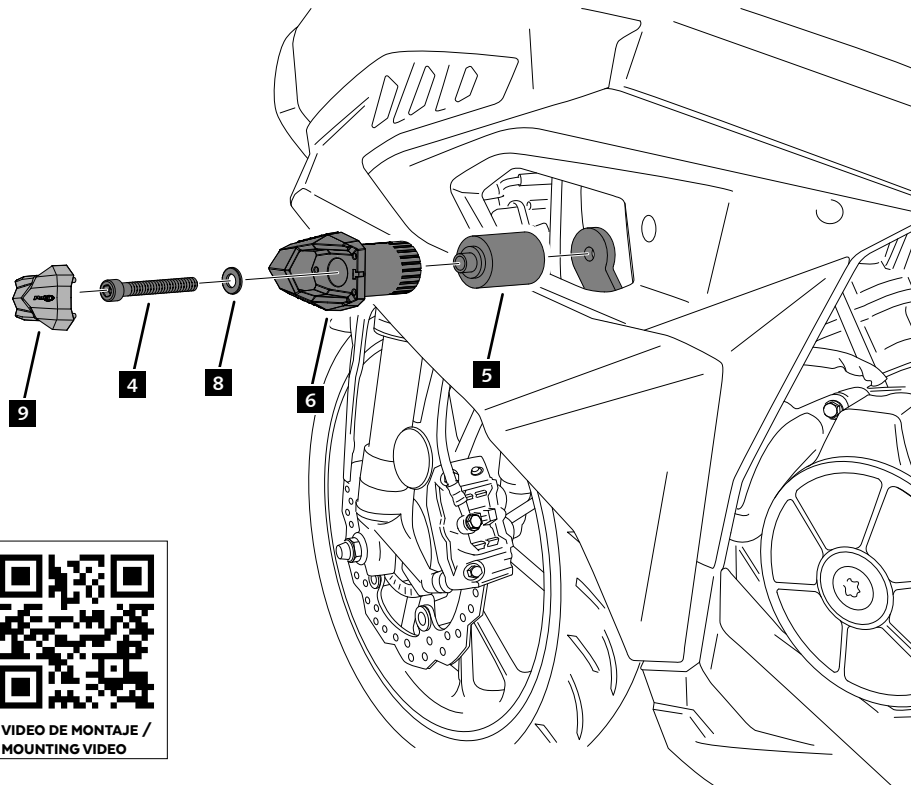
ASSEMBLY
MONTAJE

ES NECESARIO DESMONTAR EL CARENADO /
IT IS NECESSARY TO REMOVE THE COVER



4

ASSEMBLY
MONTAJE



VIDEO DE MONTAJE /
MOUNTING VIDEO