

# HONDA CL500 '23-

## M O U N T I N G I N S T R U C T I O N S

REF 21636

PLACA FRONTAL DE ALUMINIO / ALUMINIUM FRONT PLATE



ALLEN  
Nº 3  
Nº 5

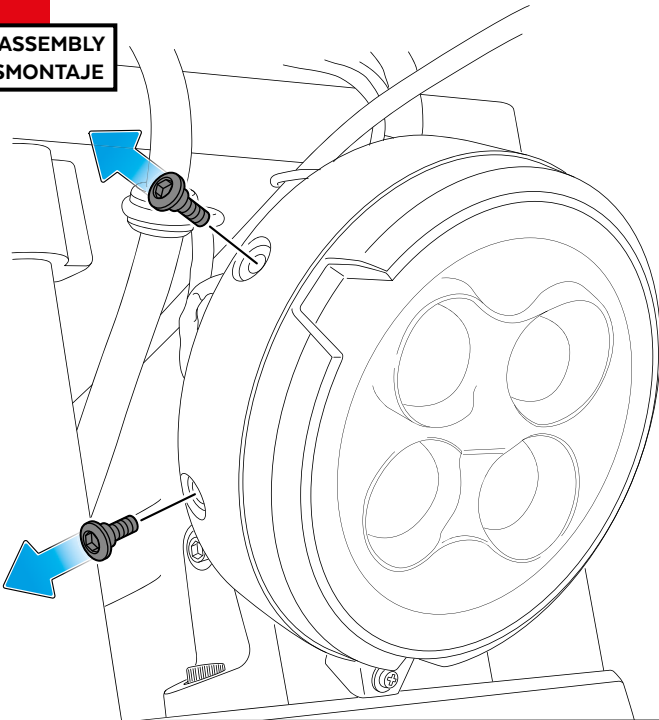
ID	PIEZA/PART	DESCRIPCIÓN	DESCRIPTION	QTY	REF
1		Placa frontal aluminio	Aluminum front plate	1	9807N/P
2		Soporte derecho (R)	Right support (R)	1	SOPOR2P7-R21635
3		Soporte izquierdo (L)	Left support (L)	1	SOPOR2P7-R21635
4		Tornillo Allen M5x20 Ø11 ISO 7380	M5x20 Ø11 ISO 7380 Allen screw	4	TORNI-I7380-730
5		Casquillo Ø8,5x Ø13x 9	Ø8,5x Ø13x 9 arrowhead	4	CASQUI-----777
6		Silentblock M5	M5 silentblock	2	SILENBTM5-046/1
7		Arandela de nylon M5x1	M5x1 nylon washer	2	ARNV00000000245
8		Tornillo Allen M5x16 Ø11 ISO 7380 (inox)	M5x16 Ø11 ISO 7380 Allen screw	2	TORNI-IA----423
9		Tapón tornillo M5	M5 screw cap	2	TAPON-----85
10		Tope de goma Ø3,7-3,8 x 3,2mm	Ø3,7-3,8 x 3,2mm bumper foot	4	TOPE--POF-40022
11		Ribete autoadhesivo (longitud de 190mm ,6,2X2,6mm)	Selft-autoadhesive trim (length 190mm ,6,2 x2,6mm)	1	PERFIL-PVC-1048

# HONDA CL500 '23-

INSTRUCCIONES DE MONTAJE - MOUNTING INSTRUCTIONS - MONTAGEANLEITUNG

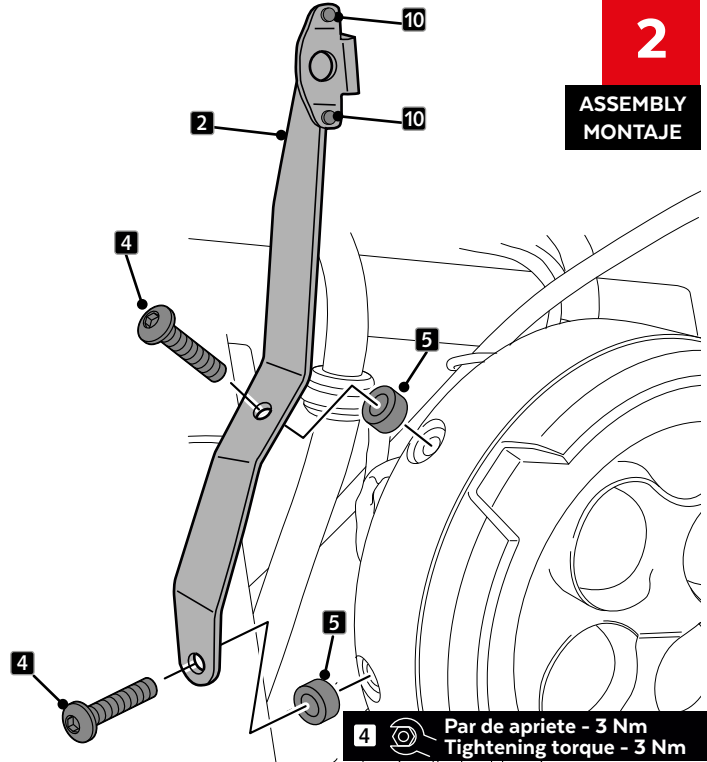
**1**

DISASSEMBLY  
DESMONTAJE



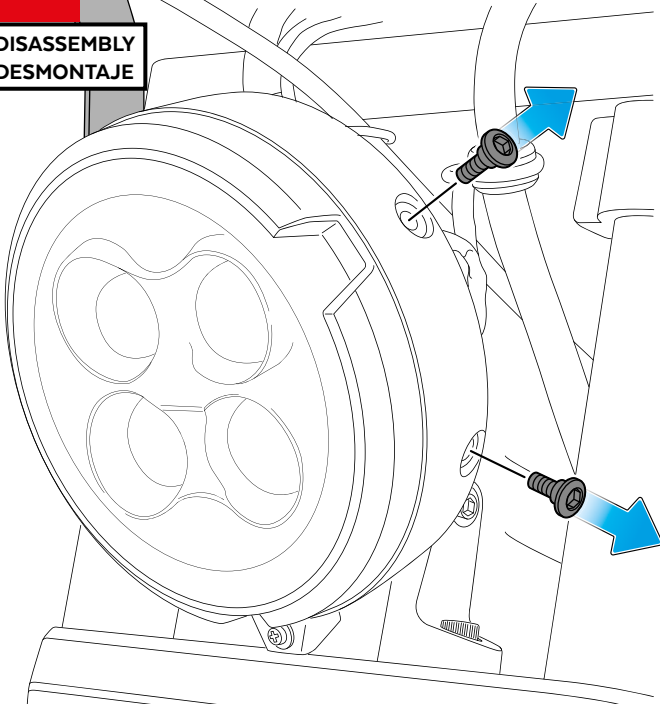
**2**

ASSEMBLY  
MONTAJE



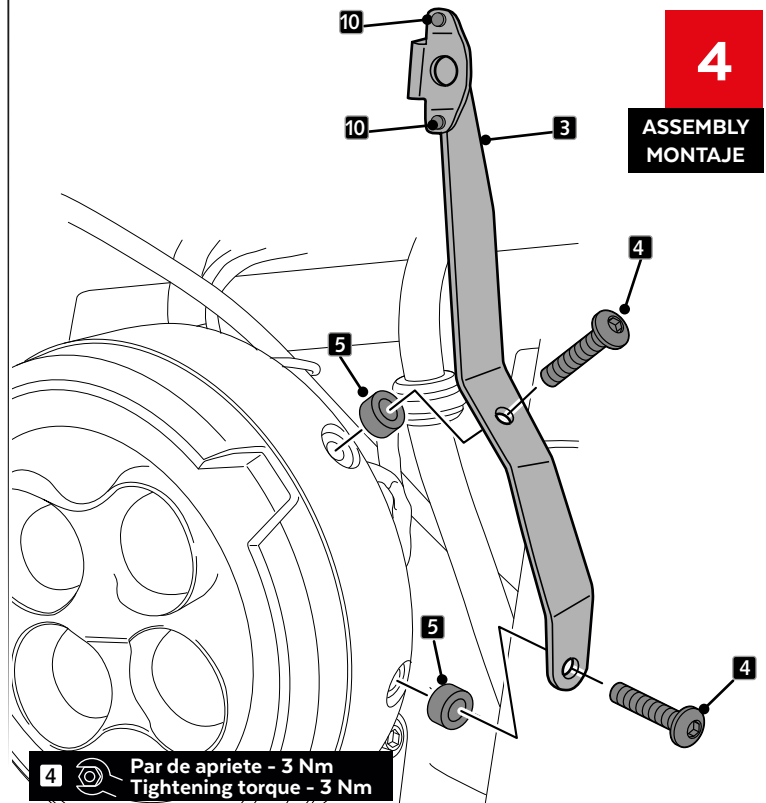
**3**

DISASSEMBLY  
DESMONTAJE



**4**

ASSEMBLY  
MONTAJE

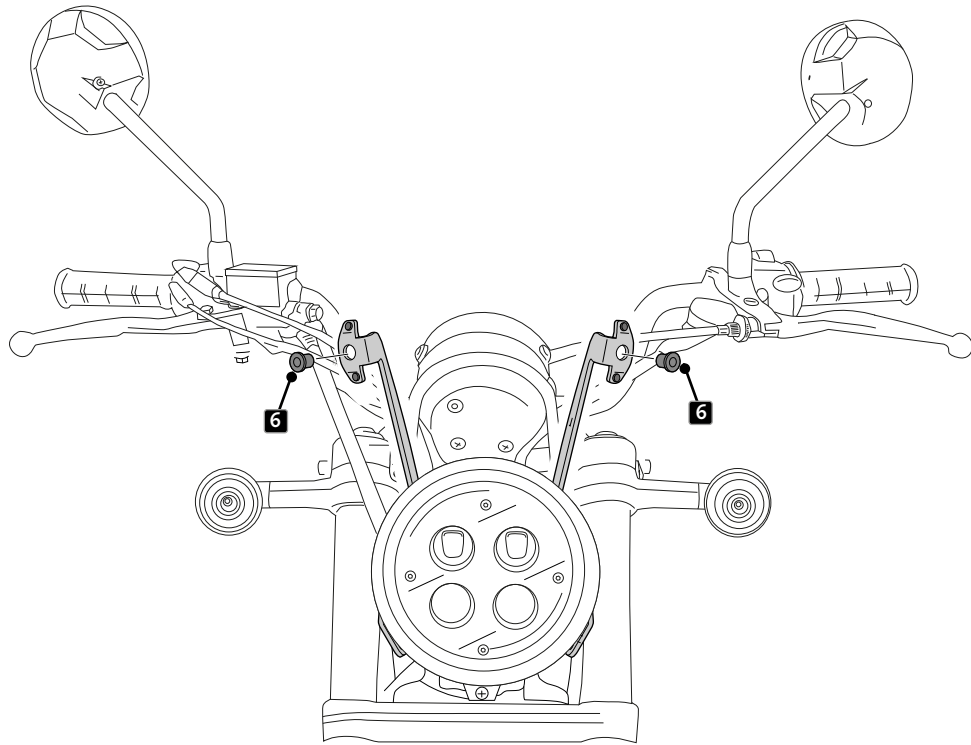


# HONDA CL500 '23-

INSTRUCCIONES DE MONTAJE - MOUNTING INSTRUCTIONS - MONTAGEANLEITUNG

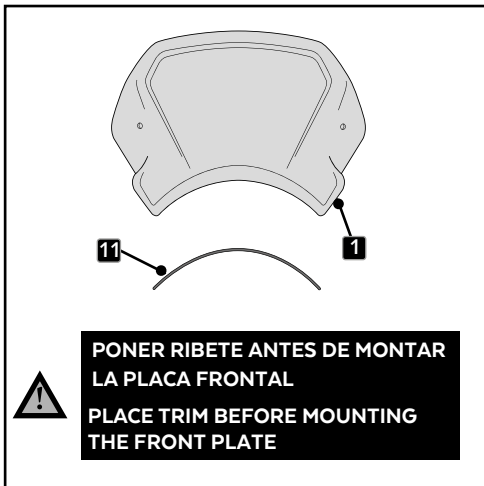
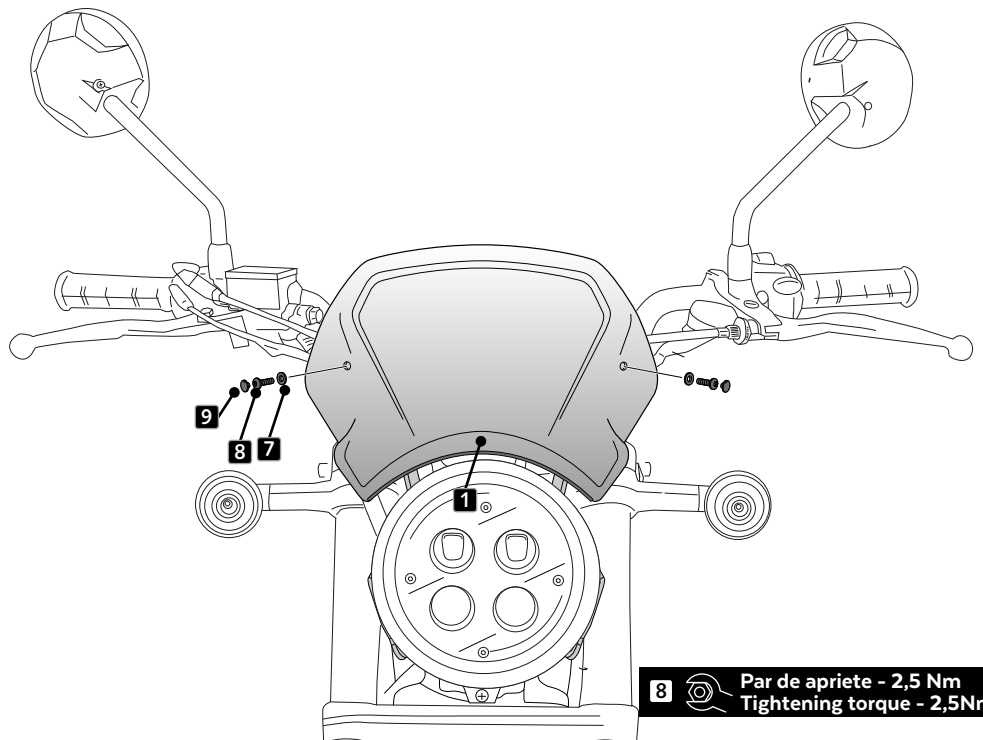
**5**

ASSEMBLY  
MONTAJE



**6**

ASSEMBLY  
MONTAJE



**8** Par de apriete - 2,5 Nm  
Tightening torque - 2,5Nm