

# KAWASAKI ZX-6R NINJA '24-

## M O U N T I N G I N S T R U C T I O N S

REF 21977

COLÍN / REAR SEAT COLW



1 Person



15 min

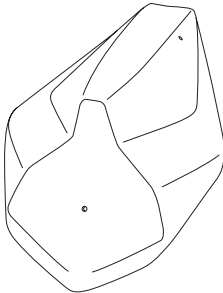
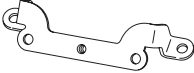









EASY



ALLEN  
Nº 2,5  
Nº 3  
Nº 4



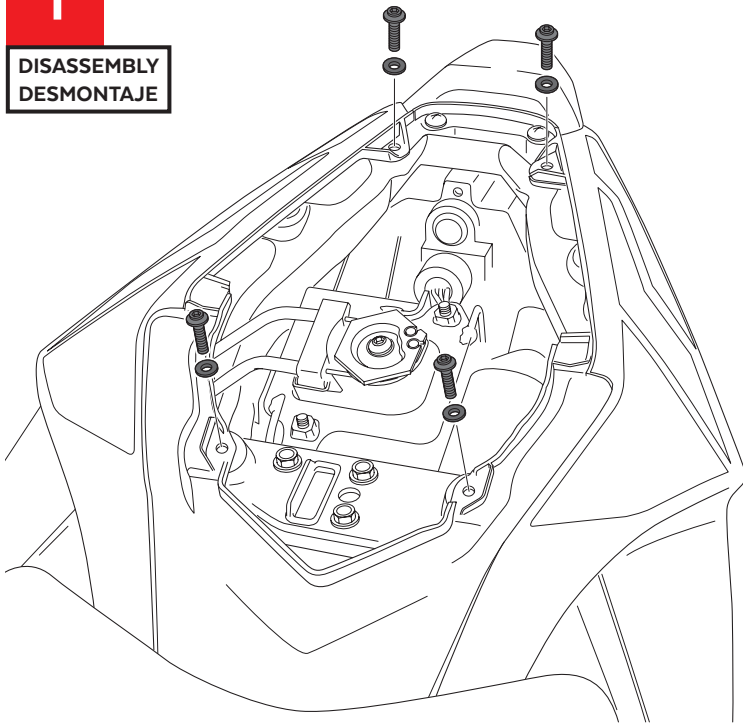
ID	PIEZA/PART	DESCRIPCIÓN	DESCRIPTION	QTY	REF
1		Colin (ABS)	Rear seat colw (ABS)	1	21977N/J/CM3
2		Soporte delantero	Front support	1	SOPOR2P10D21977
3		Soporte trasero	Rear support	1	SOPOR2P10T21977
4		Tope de goma Ø10,5 xØ7,9	Ø10,5 xØ7,9 mm bumper foot	2	TAPON-----95
5		Casquillo Ø8,5 x Ø13 x 6mm	Ø8,5 x Ø13 x 6mm Arrowhead	2	CASQUI-----776
6		Casquillo Ø6,5 x Ø13 x 8,5mm	Ø6,5 x Ø13 x 8,5mm Arrowhead	2	CASQUI-----0298
7		Tornillo Allen M5x30 Ø11 ISO 7380	M5x30 Ø11 ISO 7380 Allen screw	4	TORNI-I7380-767
8		Tornillo M4x10 DIN7991	M4x10 DIN7991 Allen screw	3	TORNI-D7991-891
9		Espuma	Foam	1	ESPUMA----20704

# KAWASAKI ZX-6R NINJA '24-

INSTRUCCIONES DE MONTAJE - MOUNTING INSTRUCTIONS - MONTAGEANLEITUNG

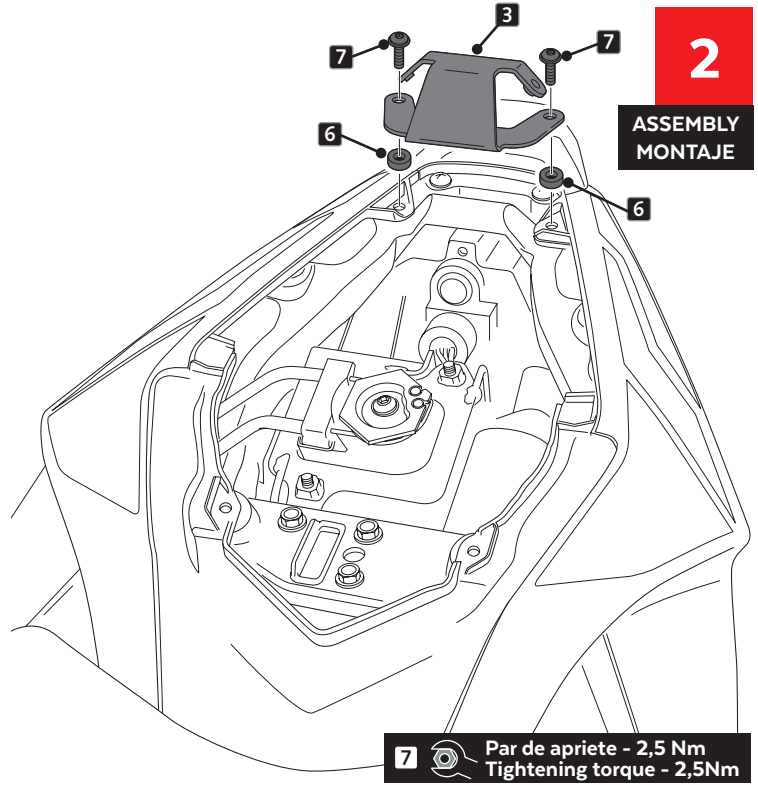
**1**

DISASSEMBLY  
DESMONTAJE



**2**

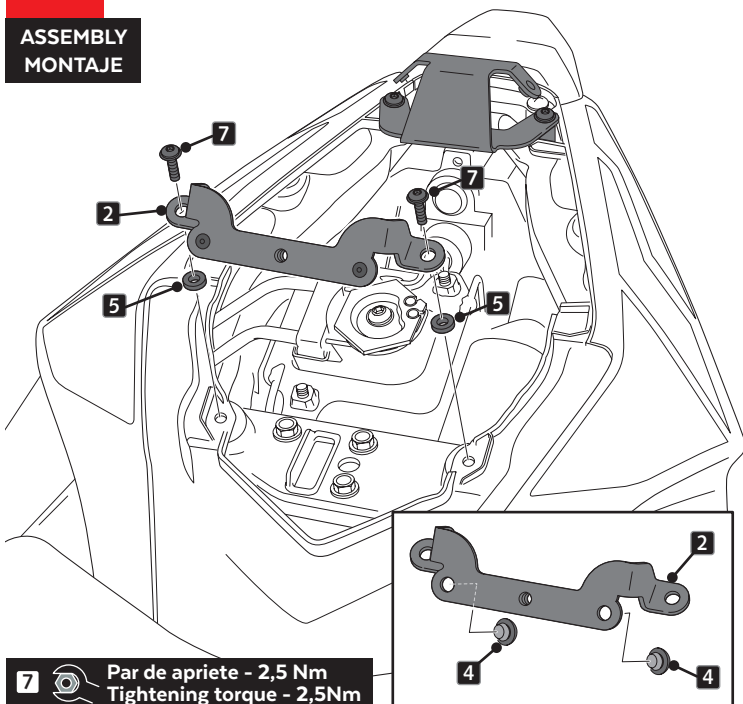
ASSEMBLY  
MONTAJE



**7** Par de apriete - 2,5 Nm  
Tightening torque - 2,5Nm

**3**

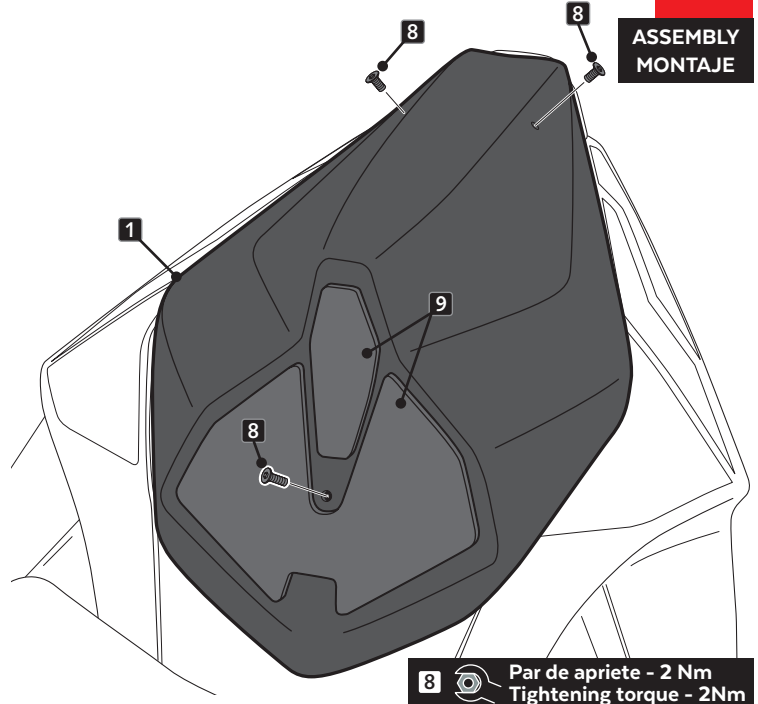
ASSEMBLY  
MONTAJE



**7** Par de apriete - 2,5 Nm  
Tightening torque - 2,5Nm

**4**

ASSEMBLY  
MONTAJE



**8** Par de apriete - 2 Nm  
Tightening torque - 2Nm